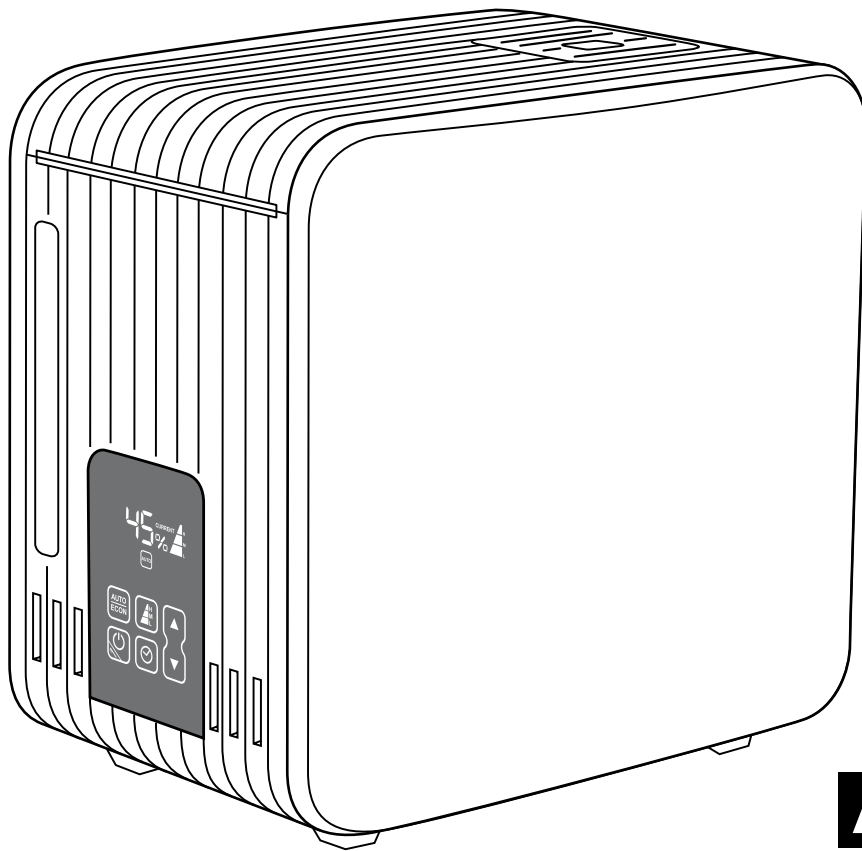


AIR-O-SWISS 
ADVANCED AIR TREATMENT SYSTEMS



AOS S450

Gebrauchsanweisung (7 – 14)

de

Használati útmutató (55 – 62)

hu

Instructions for use (15 – 22)

en

Instrukcja obsługi (63 – 70)

pl

Instructions d'utilisation (23 – 30)

fr

Návod k použití (71 – 78)

cz

Istruzioni per l'uso (31 – 38)

it

Инструкция по эксплуатации (79 – 86)

ru

Gebruiksaanwijzing (39 – 46)

nl

使用说明书 (87 – 94)

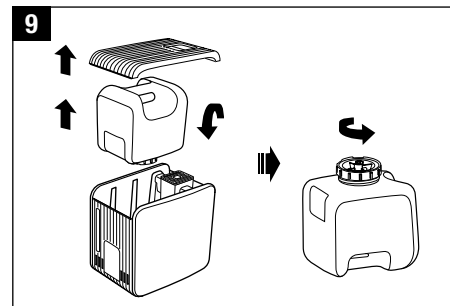
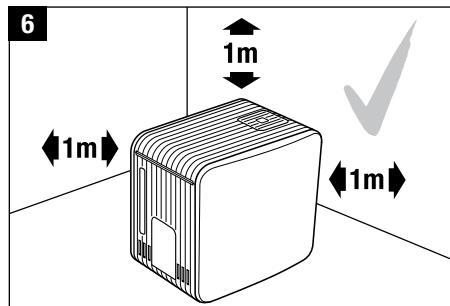
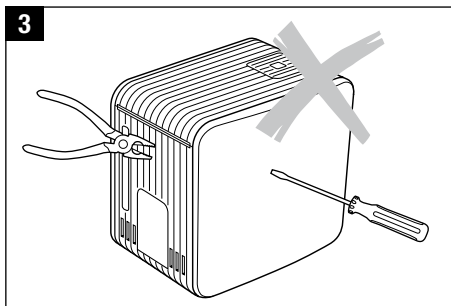
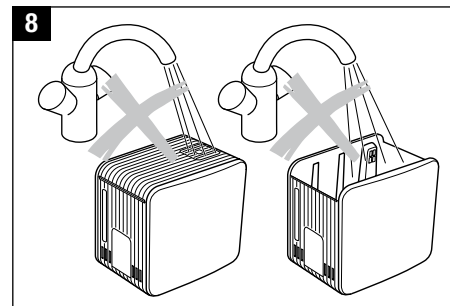
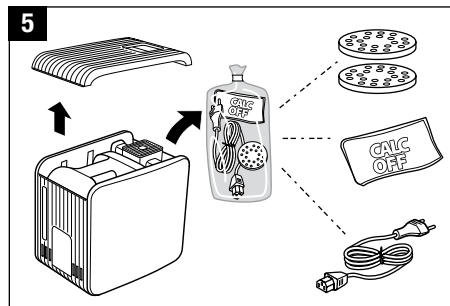
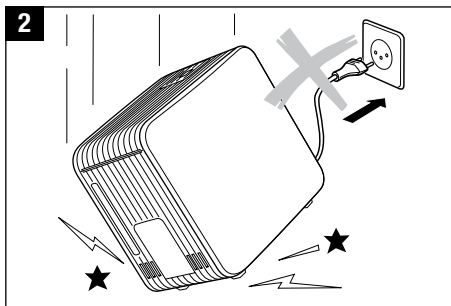
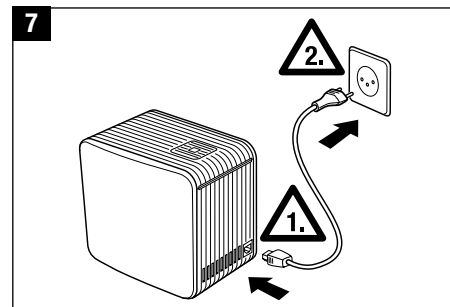
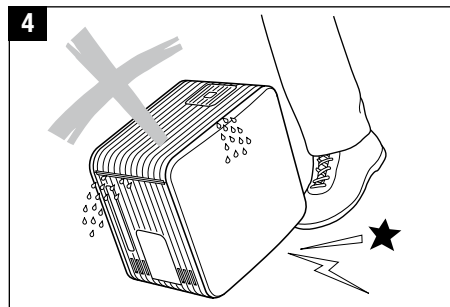
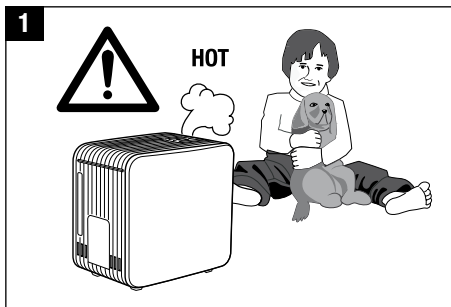
cn

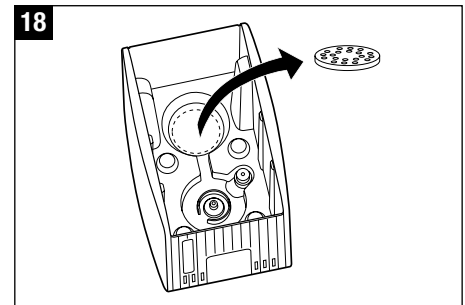
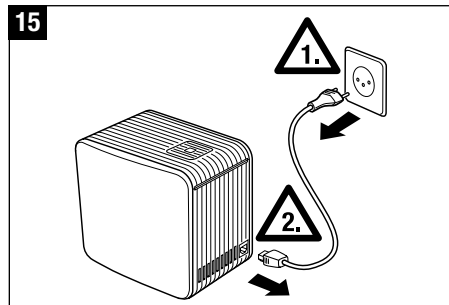
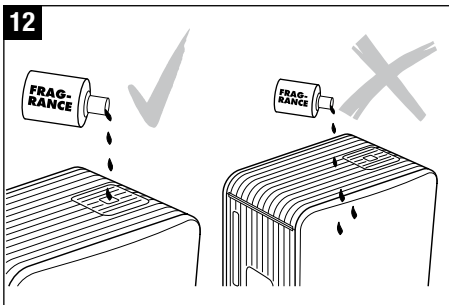
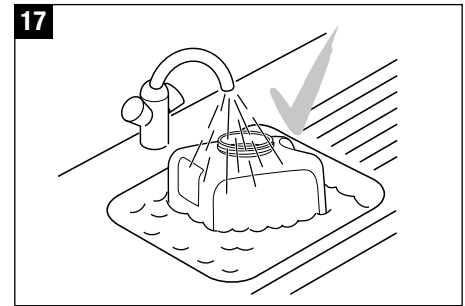
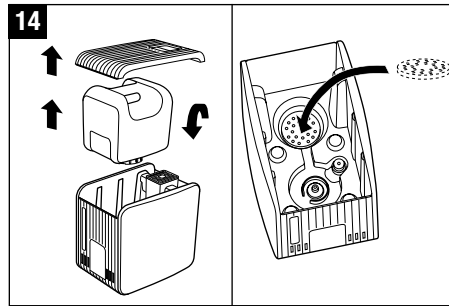
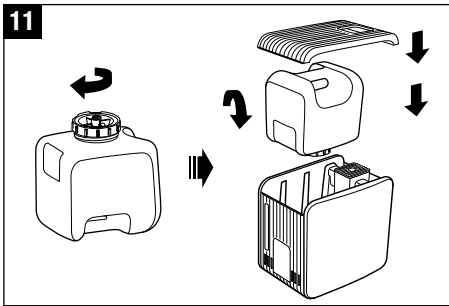
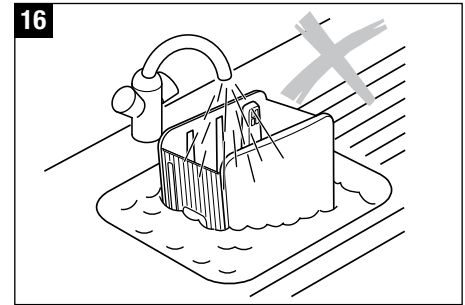
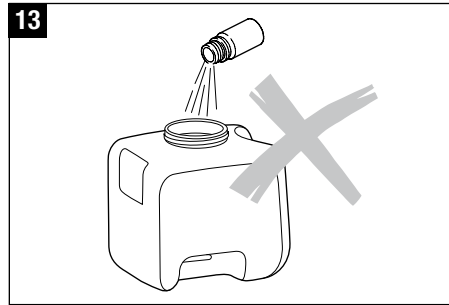
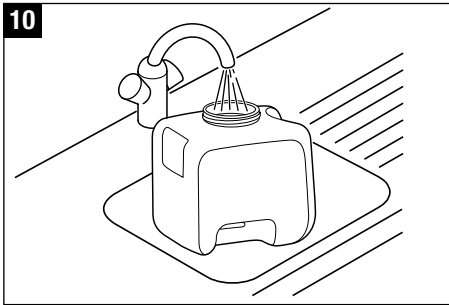
Instrucciones para el uso (47 – 54)

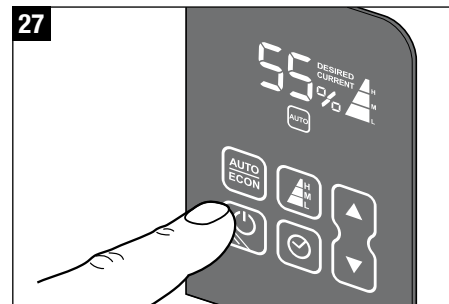
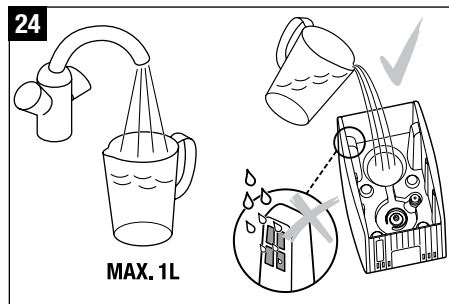
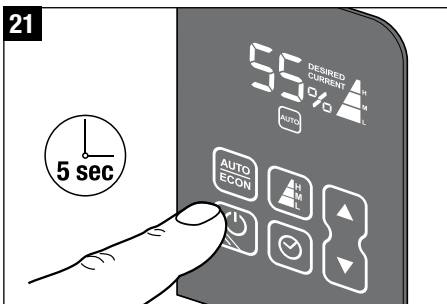
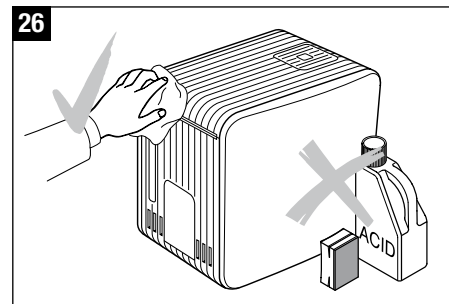
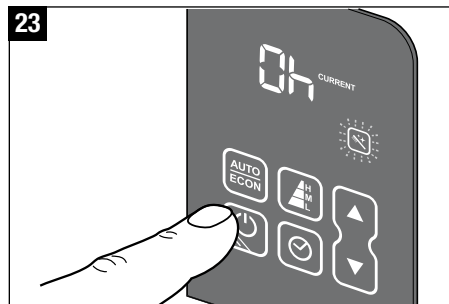
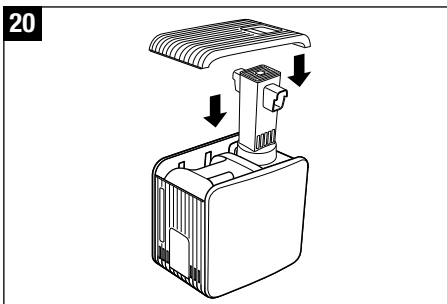
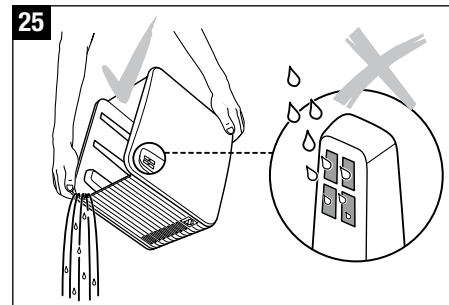
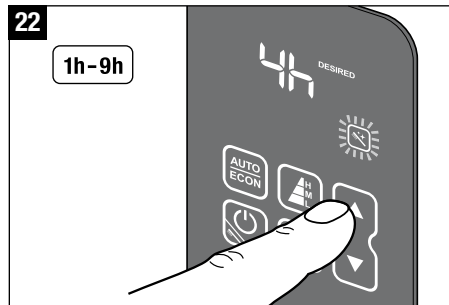
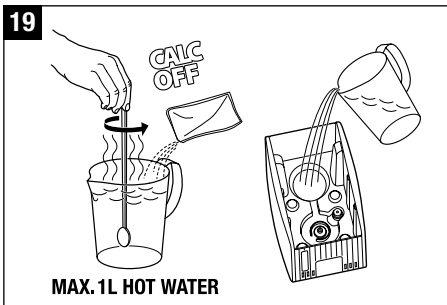
es

Illustrations (1 – 27)









Vorwort

Herzliche Gratulation, dass Sie sich für das Gerät S450 entschieden haben. Damit haben Sie einen wichtigen Schritt zu gesunder Raumluft und mehr Wohlbefinden getan.

Bestimmungsgemässer Gebrauch:

Das Gerät dient ausschliesslich zur Befeuchtung der Raumluft in Innenräumen.



Vorsicht: heisser Dampf und kochendes Wasser!

Das Gerät darf nicht in die Hände von Kindern gelangen. Dampf und kochendes Wasser kann zu Verbrennungen führen.

Sicherheitshinweise

- Gebrauchsanweisung vor der Inbetriebnahme vollständig durchlesen und zum späteren Nachschlagen gut aufbewahren.
- Das Gerät nur an Wechselstrom anschliessen – mit Spannung gemäss dem Typenschild am Gerät.
- Das Netzkabel immer zuerst am Gerät einstecken, bevor es ans Netz angeschlossen wird. **ACHTUNG:** Ein Ton im Gerät signalisiert, dass das Gerät mit Strom versorgt ist.
- Das Gerät nur in Wohnräumen und innerhalb der spezifizierten technischen Daten verwenden. Ein nicht bestimmungsgemässer Gebrauch kann Gesundheit und Leben gefährden.
- Dieses Gerät ist nicht für die Benutzung durch Personen (einschliesslich Kindern) mit verminderten körperlichen, sensorischen oder mentalen Fähigkeiten oder mangelnder Erfahrung und Kenntnis gedacht, ausser wenn ihnen durch eine Person, die für ihre Sicherheit verantwortlich ist, Überwachung oder Beistand hinsichtlich der Benutzung dieses Gerätes gegeben wird. Kinder sollten beaufsichtigt werden, um sicherzustellen, dass diese nicht mit dem Gerät spielen (Bild 1).
- Das Gerät nie in Betrieb nehmen, wenn ein Kabel oder

Stecker beschädigt ist, nach Fehlfunktionen des Gerätes oder wenn dieses heruntergefallen ist (2) oder auf eine andere Art beschädigt wurde.

- Es darf nur das originale Netzkabel verwendet werden.
- Falls das Netzkabel beschädigt ist, muss es durch den Hersteller, seinen Servicehändler oder durch eine ähnlich qualifizierte Person ersetzt werden, um eine Gefahr zu vermeiden.
- Das Gerät darf nur in komplett zusammengebautem Zustand in Betrieb genommen werden.
- Reparaturen an Elektrogeräten dürfen nur von Fachkräften durchgeführt werden (3). Durch unsachgemässe Reparaturen können erhebliche Gefahren für den Benutzer entstehen.
- Niemals den Netzstecker am Kabel oder mit nassen Händen aus der Steckdose ziehen.
- Das Gerät darf nicht mit nassen Händen bedient werden.
- Das Gerät nur auf eine ebene, trockene Fläche stellen.
- Unterteil nie in Wasser oder andere Flüssigkeiten tauchen (16).
- Das Gerät so platzieren, dass es nicht umgestossen werden kann (4).
- Das Kabel nicht mit einem Teppich oder anderen Dingen bedecken. Gerät so platzieren, dass Sie nicht über das Kabel stolpern.
- Betreiben Sie das Gerät nicht in Räumen, in denen sich feuergefährliche Güter, Gase oder Dämpfe befinden.
- Keine Fremdgegenstände in das Gerät stecken.
- Lüftungsöffnungen unbedingt freihalten.
- Setzen Sie sich keinesfalls auf das Gerät und platzieren Sie keine Gegenstände darauf (Dampfaustritt freilassen).
- Achtung, das Gerät hat während dem Betrieb heisse Oberflächen.
- Beim Betrieb darf das Netzkabel nicht auf dem Gerät liegen: Brand- und Kurzschlussgefahr.
- Keine Verlängerungskabel verwenden.

- Das Gerät nicht auf heisse Oberflächen oder in der Nähe von offenen Flammen abstellen. Mindestabstand von 1 m einhalten.
- Gerät oder Kabel nie in Wasser oder andere Flüssigkeiten tauchen: Verletzungs-, Feuer- oder Stromschlaggefahr.
- Verwenden Sie nur Original Ersatzteile.
- Vor Reinigung des Gerätes Netzstecker ziehen und vollständig abkühlen lassen.
- Gerät während des Betriebs nie verschieben.
- Für Schäden, die durch Nichtbeachten dieser Gebrauchsanweisung entstehen, lehnt der Hersteller jegliche Haftung ab.

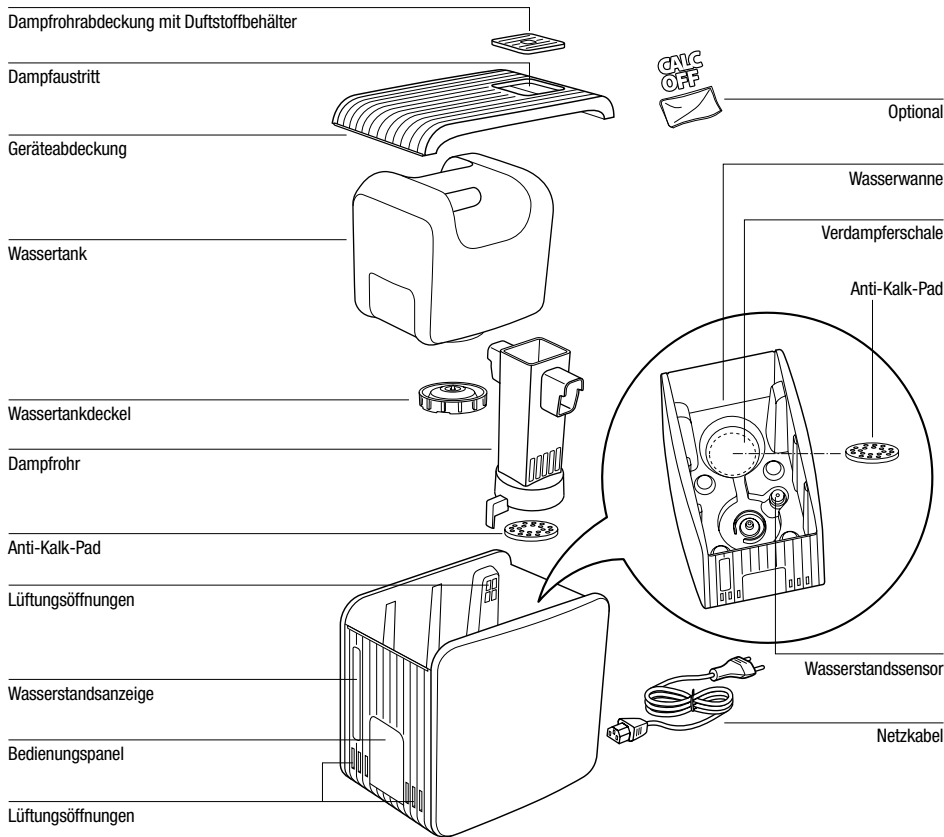
Auspacken

- Gerät vorsichtig aus der Verpackung nehmen.
- Gerät aus dem Plastikbeutel nehmen. Hinweis: die Geräteabdeckung ist lose.
- Entnehmen Sie das Zubehör aus dem Geräteinneren (5)
- Entfernen Sie alle Verpackungsmaterialien.

Gerätebeschreibung/Lieferumfang



Das Gerät darf nur in komplett zusammengebautem Zustand in Betrieb genommen werden.



Inbetriebnahme



Beachten Sie unbedingt alle Sicherheitshinweise!



Gerät auf eine ebene, stabile, wasser- und wärmeunempfindliche Unterlage stellen. Mindestabstand von 1 m zu Wänden, Möbel und Vorhängen einhalten (Gefahr von Feuchtigkeitsschäden) (6). Achtung: Ein Umkippen des Gerätes kann zu Verbrühungen durch heisses Wasser führen.



Das Netzkabel immer zuerst am Gerät einstecken, bevor es ans Netz angeschlossen wird (7). Achtung: Den Stecker bis zum Anschlag in das Gerät einstecken! Ein Ton im Gerät signalisiert, dass das Gerät mit Strom versorgt ist.



Bitte beachten Sie, dass das Gerät bei Inbetriebnahme in den ersten Minuten erhöhte Betriebsgeräusche entwickelt.

Wasser einfüllen / nachfüllen



Achtung: Nur frisches Trinkwasser (Leitungswasser) verwenden. Kein kohlenensäurehaltiges Wasser oder andere Flüssigkeiten verwenden.



Achtung: Nach dem Betrieb heiss!

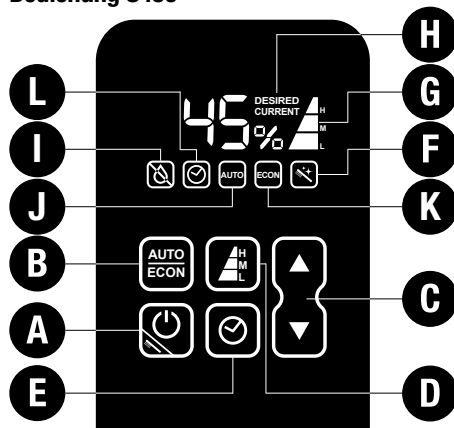


Achtung: Niemals Wasser in die Lüftungsöffnungen gießen, da dies zur Beschädigung des Geräts führt.

Verwenden Sie zum Wasser einfüllen immer den Tank. Niemals Wasser direkt in das Gerät oder in das Dampfrohr füllen (8).

- Sicherstellen, dass das Gerät ausgeschaltet ist.
- Obere Geräteabdeckung abnehmen (Hinweis: Kondenswasser auf der Innenseite der Abdeckung nach Betrieb möglich) und Wassertank am Tankgriff aus dem Gerät nehmen (9).
- Wassertank auf den Kopf stellen, Verschlussdeckel abschrauben, Wasser einfüllen (9 – 10).
- Tankdeckel gut verschliessen, Tank in das Gerät stellen, Geräteabdeckung auflegen (11).

Bedienung S450



A) Ein/Ausschalten

Beim Berühren der Taste A schaltet das Gerät ein bzw. aus. Über die Taste A wird auch der Entkalkungsmodus gestartet. Siehe Kapitel «Entkalkungsmodus» (18 – 25). Das Gerät befindet sich nach dem Einschalten im AUTO-Modus (Symbol J).

B) AUTO- / ECON-Modus

AUTO-Modus:

Nach dem Einschalten befindet sich das Gerät im AUTO-Modus (Symbol J). Die gewünschte relative Luftfeuchtigkeit (rH) ist im AUTO-Modus auf 50% voreingestellt. Das Gerät wählt die geeignete Leistungsstufe Low «L» / Medium «M» / High «H» (Symbol G), um den Wert von 50% rH möglichst schnell zu erreichen.

Im AUTO-Modus kann die rH jederzeit über die Tasten C verändert werden, siehe C) Luftfeuchtigkeit einstellen.

Wird die Leistungsstufe durch die Taste D verändert, schaltet sich der AUTO-Modus aus und das Gerät befindet sich im manuellen Betrieb, siehe D) Manueller Betrieb.

Durch Drücken der Taste B kann der AUTO-Modus wieder aktiviert werden.

ECON-Modus

Durch Drücken der Taste B kann vom AUTO-Modus in den ECON-Modus (Symbol K) gewechselt werden und umgekehrt. Die gewünschte relative Luftfeuchtigkeit (rH) ist im ECON-Modus auf 45% voreingestellt. Das Gerät wählt die geeignete Leistungsstufe Low «L» / Medium «M» (Symbol G), um den Wert von 45% rH möglichst energiesparend zu erreichen.

Im ECON-Modus kann die rH jederzeit über die Tasten C verändert werden, siehe C) Luftfeuchtigkeit einstellen.

Wird die Leistungsstufe durch die Taste D verändert, schaltet sich der ECON-Modus aus und das Gerät befindet sich im manuellen Betrieb, siehe D) Manueller Betrieb.

Durch zweimaliges Drücken der Taste B kann der ECON-Modus wieder aktiviert werden.

C) Luftfeuchtigkeit einstellen

Das Gerät ist mit einem Hygrostat ausgestattet. Dieser misst die relative Luftfeuchtigkeit und schaltet beim Gerät automatisch bei Erreichen des gewünschten Wertes die Befeuchtung ab. Die interne Belüftung bleibt eingeschaltet, um eine genaue Anzeige der relativen Luftfeuchtigkeit zu gewährleisten. Wird die gewünschte relative Luftfeuchte unterschritten, schaltet die Befeuchtung wieder automatisch ein. Durch Drücken der Tasten C kann in 5er Schritten die gewünschte relative Luftfeuchtigkeit eingestellt werden. Während der Auswahl wird der gewünschte Wert blinkend angezeigt. Auf dem Display erscheint die Anzeige DESIRED (gewünscht) (Symbol H).

Die Anzeige wechselt nach einigen Sekunden automatisch auf den Wert der aktuellen relativen Luftfeuchtigkeit und diese zeigt CURRENT (aktuell) (Symbol H). Bei Erreichen des gewünschten Wertes zeigt das Display DESIRED und CURRENT an.

Empfehlenswert ist eine relative Luftfeuchtigkeit zwischen 40 und 60%. Der Einstellbereich liegt bei minimal 30% bis maximal 70% relative Luftfeuchtigkeit oder Dauerbetrieb «Co».

Anzeige E2

Erscheint im Display die Anzeige «E2», hat die aktuelle relative Luftfeuchtigkeit 90% erreicht. Aus Sicherheitsgründen schaltet das Gerät automatisch aus. Bei Unterschreiten von 85% relativer Luftfeuchtigkeit schaltet das Gerät wieder ein.

Schnelle Anzeige der aktuellen relativen Luftfeuchtigkeit

Bei ausgeschaltetem Gerät (Netzkabel ist angeschlossen) kann durch kurzes Drücken einer der Tasten C die aktuelle relative Luftfeuchtigkeit im Display angezeigt werden. Diese Anzeige erlischt automatisch nach einigen Sekunden.

D) Manueller Betrieb

Das Gerät lässt sich über 3 Leistungsstufen betreiben. Durch Drücken der Taste D können die Leistungsstufen Low «L» (Nachtbetrieb), Medium «M» (Normalbetrieb) und High «H» (Leistungsbetrieb) gewählt werden (der AUTO- bzw. ECON-Modus wird deaktiviert). Die Anzeige der gewünschten Leistungsstufe erfolgt im Display über das Symbol G.

E) Timer

Das Gerät verfügt über einen Ausschalt- sowie einen Einschalt-Timer.

Ausschalt-Timer:

Durch Drücken der Taste E bei eingeschaltetem Gerät wird der Ausschalt-Timer gesetzt. Das Display zeigt nun blinkend an, in wie viel Stunden das Gerät ausgeschaltet wird: 0h. Mit den Tasten C kann die Ausschaltzeit von 0h – 9h eingestellt werden. Nach 3 Sekunden ohne Eingabe ist der eingestellte Wert aktiviert und Symbol L zeigt an, dass der Timer eingeschaltet ist. Das Display zeigt wieder die aktuelle Luftfeuchtigkeit an. Durch Drücken der Taste E kann jederzeit die verbleibende Dauer bis zum Ausschalten angezeigt und auch verstellt werden.

Einschalt-Timer

Durch Drücken der Taste E bei ausgeschaltetem Gerät wird der Einschalt-Timer gesetzt. Das Display zeigt nun blinkend an, in wie viel Stunden das Gerät eingeschaltet wird: 0h. Mit den Tasten C kann die Einschaltzeit von 0h – 9h eingestellt werden. Nach 3 Sekunden ohne Eingabe ist der eingestellte Wert aktiviert. Das Display zeigt die eingestellte Einschaltzeit an und das Symbol L leuchtet. Das Gerät befindet sich nach dem Einschalten im AUTO-Modus (Symbol J).

F) Symbol Reinigung (siehe auch Kapitel Entkalkungsmodus)

Das Symbol F im Display zeigt an, dass das Gerät gereinigt werden muss. Das Symbol bleibt solange angezeigt, bis der Entkalkungsmodus beendet wird. Durch gleichzeitiges Drücken der beiden Tasten C über eine Zeitdauer von ca. 5 Sekunden kann das Reinigungssymbol manuell zurückgesetzt werden.

G) Symbol für Leistungsstufen**H) Symbol für aktuelle und gewünschte relative Luftfeuchtigkeit****I) Automatisches Abschalten «Wasser leer»**

Bei Unterschreiten des minimalen Wasserstandes schaltet die Befeuchtung automatisch aus. Das rot blinkende Symbol I erscheint auf dem Display. Wird innerhalb von 5 min. kein Wasser nachgefüllt, erlischt die komplette Anzeige bis auf das blinkende Symbol I. Wird Wasser nachgefüllt, erlischt das Symbol I und das Gerät setzt den Betrieb fort.

J) Symbol für AUTO-Modus**K) Symbol für ECON-Modus****L) Symbol für Timer****Duftstoffbehälter**

- In der Dampfrohrabdeckung ist der Duftstoffbehälter integriert.
- Nur eine kleine Menge von Duftstoffen in den Duftstoffbehälter geben und nicht überfüllen (12).
- Achtung! Duftstoffe nicht direkt in den Wassertank, Wasserwanne oder Verdampferschale begeben, da dies das Material und folglich das Gerät beschädigt (13).

Anti-Kalk-Pad

ACHTUNG: Kochendes Wasser in der Verdampferschale! Den Anti-Kalk-Pad erst dann entnehmen, wenn das Wasser in der Verdampferschale abgekühlt ist. Nur 1 Anti-Kalk-Pad in Verdampferschale geben.

Der Anti-Kalk-Pad nimmt während des Betriebes einen grossen Teil des anfallenden Kalkes auf. Der Anti-Kalk-Pad vermindert die übermässige Verkalkung der Verdampferschale und reduziert so die Häufigkeit der notwendigen Entkalkung. Zum Einlegen des Anti-Kalk-Pads entfernen Sie die Geräteabdeckung und entnehmen den Wassertank sowie das Dampfrohr aus dem Gerät (14). Legen Sie nun den beigefügten Anti-Kalk-Pad direkt in die Verdampferschale und setzen Sie das Gerät in umgekehrter Reihenfolge wieder zusammen (14).

Sobald sich der Anti-Kalk-Pad komplett mit Kalk gefüllt hat (Anti-Kalk-Pad wird hart), muss der Anti-Kalk-Pad ausgetauscht werden. Dies kann – je nach Härtegrad des Wassers – alle 2 bis 4 Wochen sein. Der Anti-Kalk-Pad kann mit dem Hausmüll entsorgt werden.

Reinigung



Netzstecker immer vor dem Reinigen oder Ausspülen des Gerätes ziehen (15).



Gerät vollständig entleeren und abkühlen lassen. Achtung Verbrennungsgefahr!



Achtung: Niemals Wasser in die Lüftungsöffnungen giessen, da dies zur Beschädigung des Gerätes führt (24 – 25).



Wichtig: keine kratzenden Gegenstände (Messer etc.) oder Schwämme für die Reinigung der Verdampferschale verwenden.



Gerät nie ins Wasser oder in andere Flüssigkeiten tauchen (16).

- Eine regelmässige Reinigung ist Voraussetzung für einen hygienischen, störungsfreien Betrieb.
- Gerät je nach Wasserqualität regelmässig entkalken (siehe Entkalkungsmodus).

Wassertank und Abdeckungen reinigen – wöchentlich (15 – 25)



Wassertank, Geräteabdeckung, Duftstoffbehälter und Dampfrohr mit Spülmittel und einer weichen Kunststoffbürste reinigen und gut ausspülen (17).

Entkalkungsmodus

Verwenden Sie für die Entkalkung ausschliesslich CalcOff. Schäden, die durch Verwendung von anderen Entkalkungsmitteln verursacht werden, sind von der Garantie ausgeschlossen.

Der **Entkalkungsmodus** ermöglicht eine einfache Reinigung und Entkalkung der Verdampferschale, Wasserwanne und des Dampfrohrs.

Bevor mit dem Entkalkungsmodus begonnen werden kann, muss der Anti-Kalk-Pad entfernt werden (18) (siehe Kapitel Anti-Kalk-Pad). Entkalkungsmittel CalcOff in 1L heissem Wasser auflösen und in die Wasserwanne giessen (19). Anschliessend das Dampfrohr und die Geräteabdeckung wieder einsetzen (20). Durch Betätigen der Taste A über eine Zeitdauer von 5 Sekunden wechselt das Gerät in den Entkalkungsmodus (21). Die Anzeige des Entkalkungsmodus erfolgt auf dem Display über das nun blinkende Symbol E (22). Im Display wird der Wert «4h» blinkend angezeigt. Mit den Tasten C kann die Zeitdauer der Entkalkung, je nach Grad der Verschmutzung, von 1h bis 9h verändert werden (22). Nach 3 Sekunden ohne Eingabe gilt der eingestellte Wert als «gewünschter Wert» und die blinkende Anzeige F wechselt wieder auf «CURRENT». Das Gerät erhitzt im Entkalkungsmodus die CalcOff-Wasser Mischung und schaltet danach wieder aus. Dieses Aufheizen des Wassers erfolgt während des Entkalkungsmodus alle 30 Minuten. Die Reinigungsdauer wird nun laufend angezeigt und wechselt bei Unterschreiten der 1h-Marke in die Minutenanzeige. Mit den Tasten C kann die Reinigungsdauer jederzeit verändert werden. Nach Ablauf der Reinigungsdauer ertönt ein kurzes Doppelsignal, das Display zeigt den Wert «0h» und das

Reinigungssymbol E blinkt schnell (23). Durch Ausschalten des Gerätes über die Taste A wird der Entkalkungsmodus beendet und das Gerät schaltet aus (23).

ACHTUNG: Nun muss das Wasser mit dem CalcOff entleert und die Wanne ausgespült werden (24 – 25). Achten Sie darauf, dass kein Wasser in die Lüftungsöffnung fliesst (25). Tipp: Bei sehr hartnäckigem Kalk über Nacht (12 bis 15 Stunden) entkalken.

Gehäuse reinigen – ein- bis zweimal jährlich (26)

Das Gehäuse mit einem feuchten Putzlappen reinigen und trocken abwischen; bei Bedarf ein für Kunststoff geeignetes Reinigungsmittel verwenden.

Nach dem Betrieb

- Gerät mit Taste A ausschalten (27).
- Netzstecker ziehen (15).
- Warten bis das Gerät vollständig ausgekühlt ist.
- Restwasser ausleeren und Wassertank und Wasserwanne reinigen. Wenn nötig entkalken.
- Gerät trocknen lassen.

Lagerung bei längerem Nichtgebrauch

Gerät wie beschrieben reinigen, vollständig trocknen lassen und vorzugsweise in der Originalverpackung an einem trockenen, nicht zu heissen Ort aufbewahren.

Entsorgen

Übergeben Sie das ausgediente Gerät Ihrem Händler zur fachgerechten Entsorgung. Weitere Entsorgungsmöglichkeiten erfahren Sie von Ihrer Gemeinde- oder Stadtverwaltung.



Zubehör

Zubehör können Sie über Ihren Fachhändler beziehen und selbst am Gerät austauschen. Es dürfen nur Originalteile des Herstellers verwendet werden.

Garantie

Die Garantiebestimmungen sind von unserer Landesvertretung festgelegt. Wenden Sie sich vertrauensvoll an Ihren Fachhändler, wenn am Gerät trotz strenger Qualitätskontrollen ein Mangel auftritt. Für eine Garantieleistung ist die Vorlage des Kaufbelegs unbedingt erforderlich. Reparaturen an Elektrogeräten dürfen nur Fachkräfte durchführen. Durch unsachgemässe Reparaturen können erhebliche Gefahren für den Benutzer entstehen und der Garantieanspruch erlischt.

Rechtliche Hinweise

Das Gerät ist CE-konform und entspricht den folgenden Richtlinien:

- 2006/95/EG für elektrische Sicherheit
- 2004/108/EG für elektromagnetische Verträglichkeit
- 2011/65/EU zur Beschränkung der Verwendung bestimmter gefährlicher Stoffe in Elektro- und Elektronikgeräten
- 2002/96/EG über Elektro- und Elektronik-Altgeräte
Technische Änderungen vorbehalten. Die Gebrauchsanleitung ist urheberrechtlich geschützt.
- 2004/40/EG für elektromagnetische Felder

Seriennummer

Die Seriennummer befindet sich auf der Unterseite des Gerätes.

Technische Daten

Netzspannung	230 V / 50 Hz
Leistungsaufnahme	160 – 480 W
Befeuchtungseistung bis	550 g/h
Geeignet für Raumgrössen bis	60 m ² / 150 m ²
Fassungsvermögen	7 Liter
Abmessungen	355 x 240 x 334 mm
Leergewicht ca.	4.5 kg
Betriebsgeräusch	< 35 dB(A)
Zubehör	Anti-Kalk-Pad A451 CalcOff A7417

Foreword

Congratulations on choosing the S450 appliance. In doing so, you have taken an important step towards healthy indoor air and more wellbeing.

Proper use:

The appliance must only be used for the humidification of the air indoors.



Caution: Hot steam and boiling water!

Do not allow the appliance to be used by children. Steam and boiling water can lead to burns.

Safety instructions

- Read the operating instructions carefully before using the appliance and keep them in a safe place for later reference.
- Connect the appliance only to AC – with voltage indicated on the rating label.
- Always plug the power cord into the appliance first before connecting it to the electrical outlet. CAUTION: A sound from the unit indicates that the appliance is supplied with power.
- Only use the appliance indoors and within the parameters stated in the technical specifications. Using the appliance for a purpose for which it is not intended could pose a serious hazard to health and life.
- This appliance is not to be used by persons (including children) with impaired physical, sensory or mental capacities or insufficient experience and knowledge, unless they are supervised by someone who is responsible for their safety or given assistance with the use of this appliance. Children should be supervised to ensure that they do not play with the appliance (fig. 1).
- Never use the appliance if there is any damage to the appliance or cable, after malfunction has occurred, after the appliance has been dropped (2) or damaged in any other way.
- Only use the original power cord.
- In case the power cord is damaged, it must be replaced by the manufacturer, an authorized service dealer or a similarly qualified person, in order to avoid a hazard.
- Only operate the appliance when it is completely assembled.
- Repairs to electrical appliances may only be carried out by qualified service engineers (3). Improper repair work can pose a considerable hazard to the user.
- Never pull the plug from the mains socket by the cable or with wet hands.
- Do not operate the appliance with wet hands.
- Always place the appliance on a dry, level surface.
- Do not immerse the main body in water or other liquids (16).
- Position the appliance where it cannot be easily knocked over (4).
- Do not run the power cord under a carpet or other objects. Position the appliance so that you will not trip over the cord.
- Do not use the appliance in areas where combustible materials, gases or vapours are present.
- Ventilation openings must be kept free of obstructions.
- Do not sit, stand or place any heavy objects on the appliance (keep the steam outlet clear).
- Caution: The surfaces of the unit are hot during operation.
- During operation, do not put the power cable on top of the appliance because of danger of fire and short circuit.
- Do not use an extension cord.
- Do not place the unit on hot surfaces or near open flames. Keep a minimum distance of 1 m.
- Never immerse the appliance or cable into water or any other liquids because of danger of injury, fire or electro shock.
- Only use original spare parts.
- Before cleaning, unplug the power cord and let the unit cool completely off.
- Do not move the appliance during operation.

- The manufacturer rejects all liability for damage caused by nonobservance of these instructions for use.

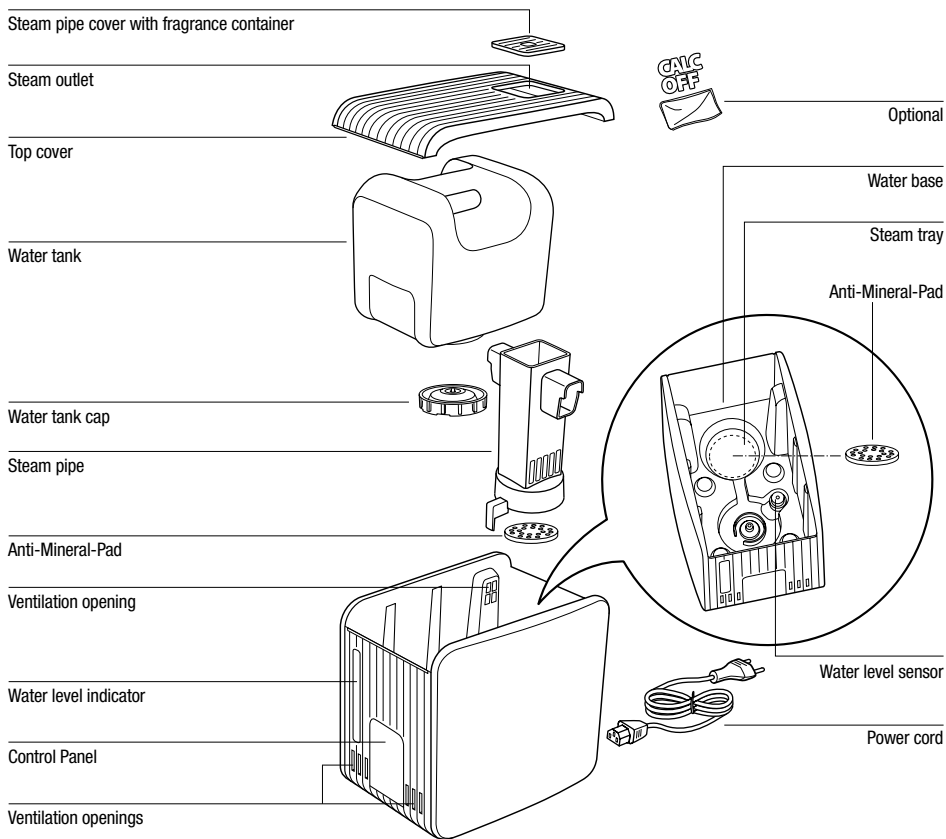
Unpacking

- Carefully remove the unit from its box.
- Remove the unit from the plastic wrapping.
Note: the top cover of the unit is loose.
- Remove the accessories from inside the unit (5).
- Remove all packaging materials.

Description of the appliance/ Scope of delivery



Only operate the appliance when it is completely assembled.



Putting into operation



Please make sure to observe all safety instructions!



Use the appliance only on flat, stable, water- and heat-resistant surfaces. Keep a minimum distance of 1m from walls, furniture, and curtains (risk of moisture damage) (6). Caution: Knocking the unit over can cause scalding due to hot water.



Always plug the power cord into the appliance first, before connecting it to the electrical outlet (7). Caution: Insert the plug fully into the unit! A sound from the unit indicates that the appliance is supplied with power.



Please note that the appliance will produce louder operating noises for the first few minutes during commissioning.

Filling and refilling the tank with water



Caution: Only fill the water tank with fresh, cold tap water. Do not use carbonated mineral water or any other liquids.



Caution: Hot after usage!

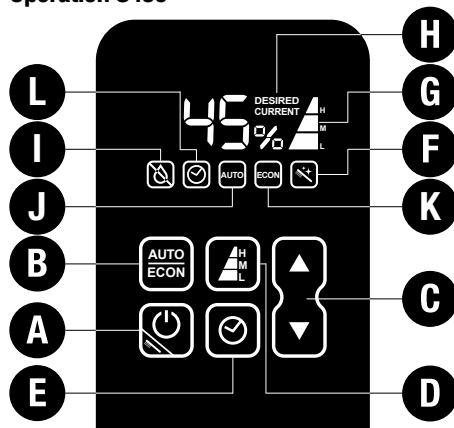


Caution: Never pour any water into the ventilation openings since this can damage the appliance.

Always fill water right into the tank. Never pour water directly into the unit or into the steam pipe (8).

- Make sure that the unit is turned off.
- Remove the top cover of the unit (Note: formation of condensation may occur after use on the inside of the cover) and take the water tank from the unit by using the tank handle (9).
- Turn the water tank upside down, unscrew the cap and fill with water (9 – 10).
- Close the tank cap securely, place the tank into the unit and put the cover back on (11).

Operation S450



A) Switch on/off

Pressing button A switches the appliance either on or off. Button A is also used to start the decalcification mode. See the section about «Decalcification Mode» (18 – 25). After the unit is switched on, it is in AUTO-Mode (symbol J).

B) AUTO- / ECON-Mode

AUTO-Mode:

After the unit is switched on, it is in AUTO-Mode (symbol J). The desired relative humidity (rH) is preset to 50%. The unit chooses the appropriate output level Low «L» / Medium «M» / High «H» (symbol G), in order to attain the value of 50% rH as quickly as possible.

In AUTO-Mode, the rH can be changed at any time by using button C; see C) Setting humidity level. If the output level is changed by using button D, the AUTO-Mode turns off and the unit is operated manually; see D) Manual operation. By pressing button B, the AUTO-Mode can be reactivated.

ECON-Mode

By pressing button B, the AUTO-Mode can be changed to ECON-Mode (symbol K) and vice versa. In the ECON-Mode, the desired relative humidity (rH) is preset to 45%. The unit chooses the appropriate output level Low «L» / Medium «M» (symbol G), in order to attain the value of 45% rH as energy-efficiently as possible.

In ECON-Mode, the rH can be changed at any time by using button C; see C) Setting humidity level. If the output level is changed by using button D, the ECON-Mode turns off and the unit is operated manually; see D) Manual operation. By pressing button B two times, the ECON-Mode can be reactivated.

C) Setting humidity level

The appliance is fitted with a hygrostat. This measures the relative humidity and switches the appliance off automatically when the desired value is reached. The internal ventilation remains turned on, to ensure an accurate reading of the relative humidity. If the relative humidity falls below the desired value, humidification resumes automatically. The desired relative humidity can be adjusted in steps of 5% by pressing button B. While selecting the desired humidity output, the value display is blinking. The word DESIRED appears on the display (symbol H). After a few seconds, the display automatically changes to show the current value (symbol H). Upon reaching the desired relative humidity, the display shows DESIRED and CURRENT.

A relative humidity of between 40 and 60% is recommended. The setting for the relative humidity ranges from a minimum of 30% to a maximum of 70% relative humidity or «CO» continuous mode.

Symbol E2

When the display shows «E2», the current relative humidity has reached 90%. For safety reasons, the appliance switches off automatically. The appliance switches back on, when the relative humidity falls below 85%.

Quick display of the current relative humidity

When the unit is switched off (power cable is connected), the current relative humidity can be shown on the display by briefly pressing one of the C buttons. This display goes out automatically after a few seconds.

D) Manual operation

The appliance can be operated on 3 levels. The output levels Low «L» (night operation), Medium «M» (normal operation), and High «H» (power operation) can be selected by pressing button D (AUTO- and ECON-Mode are deactivated). The desired output level is shown on the display via symbol G.

E) Timer

The appliance has an OFF- and an ON-Timer.

OFF-Timer:

The OFF-Timer is set by pressing button E on the switched-on appliance. The blinking display shows the hours until the unit will be switched off: 0h. By pressing button C, the switch-off time can be selected from between 0h -9h. Without any input, the set value is enabled after 3 seconds and symbol L indicates that the timer is turned on. The display once again shows the current relative humidity. By pressing button E, the remaining time until switch-off is displayed and can also be adjusted.

ON-Timer

By pressing button E on the turned-off appliance, the ON-timer is set. The blinking display now shows the hours until the unit will be switched on: 0h. By pressing button C, the switch-on time can be selected from between 0h-9h. Without any input, the set value is enabled after 3 seconds. The display shows the set switch-on time and the symbol L is blinking. After the unit is switched on, the unit is in AUTO-Mode (symbol J).

F) Cleaning symbol (see also section about Decalcification-Mode)

The letter F in the display indicates that the appliance must be cleaned. The symbol appears until the Decalcification-Mode is completed. By pressing both C buttons simultaneously and holding them down for approx. 5 seconds, the cleaning symbol can be manually reset.

G) Output level symbol

H) Current and desired relative humidity symbol

I) Automatic shut-off «Water Tank empty»

If the water level falls below minimum level, the humidification switches off automatically. The red blinking symbol I appears on the display. If water is not added within 5 minutes, the display turns off, except for the symbol I. If water is added, symbol I turns off and the appliance continues operating.

J) AUTO-Mode symbol

K) ECON-Mode symbol

L) Timer symbol

Fragrance container

- The steam pipe cover contains an integrated fragrance container.
- Fill only a small amount of fragrance into the fragrance container and do not overfill (12).
- Caution! Do not put any fragrance directly into the water tank, water base or steam tray, as this can damage the material and consequently the appliance (13).

Anti-Mineral-Pad



CAUTION: The steam tray contains boiling water! Remove the Anti-Mineral-Pad only when the water in the steam tray has cooled off. Place only one Anti-Mineral-Pad into the steam tray.

The Anti-Mineral-Pad absorbs a large part of the resulting lime while in operation. The Anti-Mineral-Pad reduces excessive calcification of the steam tray as well as the frequency of necessary decalcification. In order to insert the Anti-Mineral-Pad, remove the top cover as well as the water tank and the steam pipe from the unit (14). Now insert the supplied Anti-Mineral-Pad directly into the steam tray and reassemble the appliance in the reversed order (14). The Anti-Mineral-Pad needs to be replaced as soon as it is completely full of lime (Anti-Mineral-Pad hardens). Depending on the hardness of the water, this needs to be done every 2 to 4 weeks. The Anti-Mineral Pad can be disposed with the Household waste.

Cleaning



Always disconnect the power plug of the appliance, before cleaning or rinsing (15).



The unit has to be completely emptied and cooled off. Caution: Danger of burning!



Caution: Never pour any water into the ventilation openings since this can damage the appliance (24 – 25).



Important: Do not use any abrasive objects (knives etc.) or sponges to clean the steam tray.



Never immerse the appliance in water or any other liquids (16).

- Regular cleaning is essential for hygienic, fault-free operation.
- Depending on water quality, regular decalcification of the appliance is recommended (see Decalcification-Mode).

Cleaning of water tank and covers – weekly (15 – 25)



Clean the water tank, top cover, fragrance container and steam pipe with a soft plastic brush and dish detergent and rinse well (17).

Decalcification-Mode

Only use CalcOff for decalcification. Damage that is caused by the use of other cleaning agents is not covered by the warranty.

The **Decalcification-Mode** enables simple cleaning and decalcification of the steam tray, water base, and steam pipe.

The Anti-Mineral-Pad needs to be removed, before starting the Decalcification-Mode (18) (see section about Anti-Mineral-Pad). Dissolve the CalcOff decalcification agent in 1 L of hot water and pour into the water base (19). Then reinsert the steam pipe and top cover (20). Pressing and holding button A for 5 seconds switches the appliance to Decalcification-Mode (21). Decalcification-Mode is shown on the display by the flashing symbol E (22). The value «4h» is shown flashing on the display. Button C can be used to change the decalcification period from 1h to 9h, depending on the level of soiling (22). After 3 seconds without further input, the set value is taken as «desired value» and the flashing display changes back to «CURRENT». The unit heats up the CalcOff-water solution during Decalcification-Mode and shuts off after it is finished. The heating of the water takes place every 30 minutes while the Decalcification-Mode is active. The cleaning period is now permanently displayed and switches to minutes when the time falls below the 1 hour mark. The cleaning period can be changed at any time by pressing button C. At the end of the cleaning period, a short double signal is sounded, the display shows the value «0h» and the cleaning symbol E will rapidly flash (23). Pressing button A ends the Decalcification-Mode and switches off the appliance (23).

CAUTION: The water base must now be emptied of the CalcOff and rinsed (24 – 25). Make sure no water enters through the ventilation opening (25). Tip: In case of very tough lime, decalcify overnight (12 to 15 hours).

Cleaning the housing – once or twice annually (26).

Clean the housing with a damp cleaning rag and wipe it dry; use a cleaning agent suitable for plastic if needed.

After usage

- Switch the appliance off by pressing button A (27).
- Disconnect power plug (15).
- Wait until the appliance has completely cooled off.
- Empty any remaining water and clean the water tank and the water base. Decalcify if necessary.
- Let the appliance dry.

Storing the appliance for extended periods

Clean the appliance as described earlier and allow to dry thoroughly. Preferably store the appliance in its original box, in a dry place away from high temperatures.

Disposal

Return your worn out unit to your dealer for proper disposal. You can obtain information on other ways to dispose of the unit from your local district or town council.



Accessories

You can purchase any accessories from your specialized retailer and replace them yourself. Only original parts from the manufacturer must be used.

Warranty

The warranty conditions are defined by our representative in the country of sale. Please contact your dealer if, despite strict quality control, your appliance becomes defective. You must present your original receipt when making a claim under the warranty. Repairs to electric appliances can only be carried out by specialists. Through improper repairs, considerable danger for the operator can result and warranty claims lapse.

Legal information

The unit is CE compliant and adheres to the following guidelines:

- 2006/95/EG for electric safety
- 2004/108/EG for electromagnetic compatibility
- 2011/65/EU for the restriction of the use of certain hazardous substances in electrical and electronic equipment
- 2002/96/EG concerning waste electrical and electronic equipment
- 2004/40/EG for electromagnetic fields

Serial number

The serial number is placed on the bottom of the appliance.

Technical data

Mains voltage	230 V / 50 Hz
Power consumption	160 – 480 W
Humidity output up to	550 g/h
Suitable for rooms up to	60 m ² / 150 m ³
Water capacity	7 litres
Dimensions	355 x 240 x 334 mm
Weight (empty)	4.5 kg
Operating noise level	< 35 dB(A)
Accessories	Anti-Mineral-Pad A451 CalcOff A7417

Avant-propos

Nous vous félicitons d'avoir choisi l'appareil S450. Vous avez ainsi fait un pas important vers un air intérieur sain et plus de bien-être.

Utilisation conforme:

L'appareil sert exclusivement à l'humidification de l'air ambiant dans des espaces intérieurs.

fr



Mise en garde : Vapeur chaude et eau bouillante!

Ne permettez pas aux enfants d'utiliser cet appareil. De la vapeur et de l'eau bouillante peuvent occasionner des brûlures.

Consignes de sécurité

- Lisez attentivement le mode d'emploi complet avant la mise en service, et conservez-le bien pour pouvoir le consulter ultérieurement.
- Ne faites que brancher l'appareil à AC – avec la source de courant précisée sur la plaquette signalétique.
- Branchez toujours d'abord le cordon d'alimentation à l'appareil avant de le brancher dans la prise de courant. MISE EN GARDE : L'appareil émet un son qui indique qu'il est maintenant alimenté de puissance.
- N'utilisez l'appareil que dans des locaux d'habitation et dans les conditions précisées dans les spécifications techniques. Une utilisation non conforme aux spécifications peut mettre en danger la santé et la vie.
- Cet appareil n'est pas conçu pour des personnes (y compris des enfants) ayant des facultés corporelles, sensorielles ou mentales diminuées ou une expérience et des connaissances insuffisantes, sauf si une personne responsable de leur sécurité les surveille ou les assiste pendant l'utilisation de cet appareil. Les enfants doivent être surveillés pour s'assurer qu'ils ne jouent pas avec cet appareil (figure 1).
- Ne mettez jamais l'appareil en service quand un câble ou l'appareil est détérioré, ni après des disfonction-

nements ou après une chute (2) ou autre dommage quelconque de l'appareil.

- N'utilisez que le cordon d'alimentation d'origine.
- Dans un cas où le cordon d'alimentation est endommagé; il doit être remplacé par le fabricant; un distributeur de service autorisé ou par une personne qualifiée de façon similaire afin d'éviter les risques de danger.
- L'appareil ne doit être mis en service qu'entièrement assemblé.
- Les réparations d'appareils électriques ne doivent être exécutées que par des experts autorisés (3). Des réparations non professionnelles peuvent causer des dangers considérables pour l'utilisateur.
- Ne débranchez jamais la prise au secteur en tirant sur le câble ou lorsque vos mains sont mouillées.
- Ne faites pas fonctionner l'appareil avec les mains mouillées.
- Ne posez l'appareil que sur une surface sèche et plane.
- Ne plongez jamais le bac de fond dans de l'eau ou d'autres liquides (16).
- Placez l'appareil à un endroit tel que personne ne puisse le heurter (4).
- Ne mettez pas le cordon d'alimentation sous la moquette et ne le couvrez pas par des tapis. Placez le cordon de sorte que personne ne puisse trébucher.
- N'utilisez pas l'appareil dans des pièces renfermant des produits, gaz ou vapeurs inflammables.
- N'insérez aucun objet étranger dans l'appareil.
- Les ouvertures de ventilation doivent être tenues libres d'obstructions.
- Ne vous asseyez pas sur l'appareil et ne posez pas d'objets dessus (Gardez la sortie de vapeur libre).
- Mise en garde : Pendant son fonctionnement, les surfaces de l'appareil sont chaudes.
- Pendant son fonctionnement, ne placez pas le cordon d'alimentation sur le dessus de l'appareil, car ceci pourrait occasionner un danger d'incendie et de court-circuit.
- N'utilisez pas de rallonges électriques.

- Ne placez pas l'appareil sur des surfaces chaudes ou à proximité de flammes nues. Respectez une distance minimale de 1 m.
- N'immergez jamais l'appareil ou le cordon d'alimentation dans de l'eau ou dans tout autre liquide, car ceci pourrait occasionner un danger de blessure; d'incendie ou de décharge électrique.
- Seules les pièces de rechange d'origine du fabricant peuvent être utilisées.
- Avant le nettoyage; débranchez le cordon d'alimentation et permettez à l'appareil de se refroidir complètement.
- Ne déplacez pas l'appareil pendant qu'il est en marche.
- Le fabricant décline toute responsabilité pour les dommages découlant du non-respect de ce mode d'emploi.

Désemballage

- Retirez l'appareil de la boîte avec soin.
- Retirez l'appareil de l'emballage en plastique. Remarque : le couvercle supérieur de l'appareil est amovible.
- Retirez les accessoires de l'intérieur de l'appareil (5).
- Enlevez tous les matériaux d'emballage.

Description de l'appareil/Volume de la livraison



L'appareil ne doit être mis en service qu'entièrement assemblé.

Le couvercle du tuyau de conduite de vapeur dote un réservoir de parfum

Sortie de vapeur

Couvercle du dessus

Réservoir d'eau

Bouchon du réservoir d'eau

Tuyau de conduite de vapeur

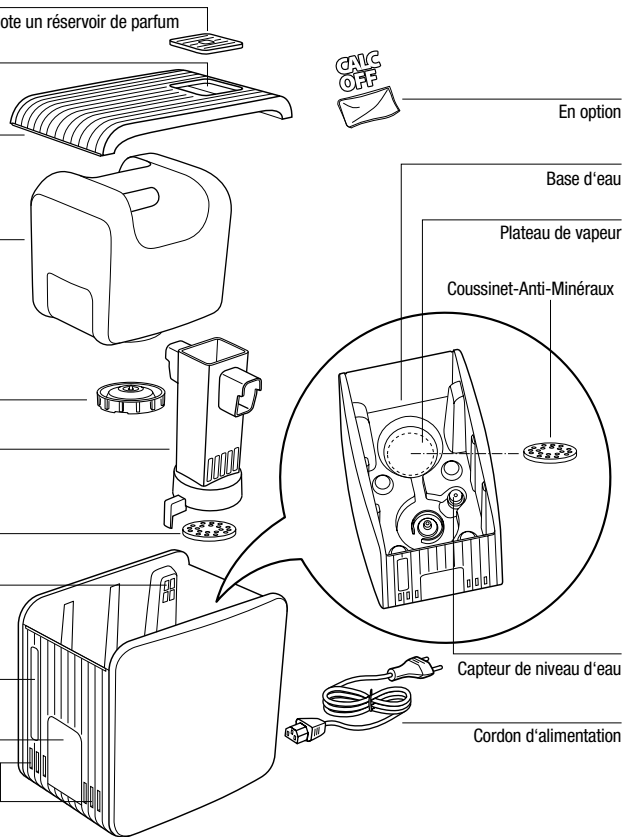
Coussinet-Anti-Minéraux

Ouverture de ventilation

Poignée du réservoir d'eau

Tableau de commande

Ouvertures de ventilation



Mise en service



Veillez vous assurer d'observer toutes les instructions sécuritaires!



Utilisez l'appareil seulement sur des surfaces planes; stables; résistantes à l'eau et à la chaleur. Respectez une distance minimale de 1 m des murs, des meubles et des rideaux (risques de dommages d'humidification) (6).
Mise en garde : Renverser l'appareil peut causer un ébouillantage entraîné par l'eau chaude.



Branchez toujours d'abord le cordon d'alimentation à l'appareil avant de le brancher dans la prise de courant (7). Mise en garde : Insérez la fiche électrique complètement dans l'appareil! L'appareil émet un son qui indique qu'il est maintenant alimenté de puissance.



Veillez noter que lors de la mise en service l'appareil fait un peu plus de bruit pendant les premières minutes.

Remplissage et remplissage à nouveau du réservoir d'eau



Mise en garde : Pour remplir le réservoir, n'utilisez que de l'eau fraîche froide potable du robinet. N'utilisez pas d'eau minérale pétillante ni aucun autre liquide.



Mise en garde : Chaud après usage!

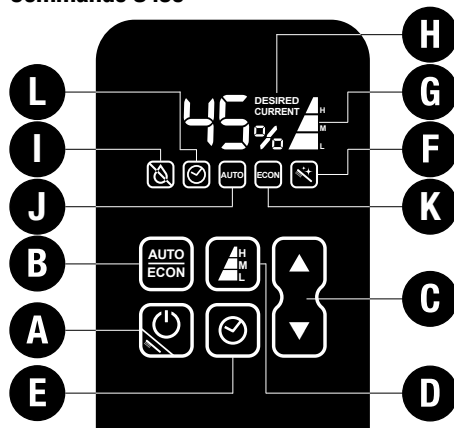


Mise en garde : Ne versez jamais d'eau dans les ouvertures de ventilation, car ceci pourrait endommager l'appareil.

Remplissez toujours le réservoir d'eau directement. Ne versez jamais d'eau directement dans l'appareil ou dans un tuyau de conduite de vapeur (8).

- Assurez-vous que l'appareil est désactivé.
- Enlevez le couvercle du dessus de l'appareil. (Remarque : après usage, une formation de condensation pourrait avoir lieu sur l'intérieur du couvercle) et veuillez prendre le réservoir d'eau de l'appareil en utilisant la poignée du réservoir (9).
- Renversez le réservoir d'eau, dévissez le bouchon et remplissez-le d'eau (9 – 10).
- Fermez solidement le bouchon du réservoir; placez le réservoir à l'intérieur de l'appareil et remettez le couvercle (11).

Commande S450



A) Interrupteur marche/arrêt

Appuyez sur la touche A pour activer l'appareil sur marche ou arrêt. La touche A sert aussi à commencer le mode de décalcification. Voir le chapitre «Mode de décalcification» (18 – 25). Après que l'appareil est activé, il est en mode AUTO (symbole J).

B) Mode AUTO- / ECON

Mode AUTO :

Après que l'appareil est activé, il est en Mode AUTO (symbole J). L'humidité relative souhaitée (HR) est pré-réglée à 50 %. L'appareil sélectionne le niveau approprié de débit : Low «L» / Medium «M» / High «H» (symbole G), afin d'atteindre la valeur de 50 % HR le plus tôt possible. Dans le mode AUTO, HR peut être modifiée en tout temps en utilisant la touche C; voir C) Réglage du niveau d'humidité. Si le niveau de débit est modifié par l'usage de la touche D, le mode AUTO s'éteint et l'appareil s'opère manuellement; voir D) Opération manuelle. En appuyant sur la touche B, le mode AUTO peut être réactivé.

ECON-Modus

En appuyant sur la touche B, le mode AUTO peut être changé au mode ECON (symbole K) et vice versa. Dans le mode ECON, l'humidité relative souhaitée (HR) est pré-réglée à 45 %. L'appareil sélectionne le niveau approprié de débit : Low «L» / Medium «M» (symbole G), afin d'atteindre la valeur 45 % HR en utilisation rationnelle de l'énergie possible.

Dans le mode ECON, HR peut être modifiée en tout temps en utilisant la touche C; voir C) Réglage du niveau d'humidité. Si le niveau de débit est modifié par l'usage de la touche D, le mode ECON s'éteint et l'appareil s'opère manuellement; voir D) Opération manuelle.

En appuyant deux fois sur la touche B, le mode ECON peut être réactivé.

C) Réglage du niveau d'humidité

L'appareil est muni d'un hygrostat. Ceci mesure l'humidité relative et éteint l'appareil automatiquement lorsque la valeur souhaitée est atteinte. La ventilation interne reste allumée pour assurer une lecture précise de l'humidité relative. Dans le cas où l'humidité relative est inférieure à la valeur souhaitée, l'humidification recommence automatiquement. L'humidité relative souhaitée peut être réglée en étapes de 5 % en appuyant sur la touche B. Pendant la sélection du débit de l'humidité souhaité, la valeur sur l'écran clignote. Le mot DESIRED apparaît sur l'écran (symbole H). Après quelques secondes, l'écran change automatiquement et affiche la valeur actuelle (symbole H). Lorsque l'humidité relative souhaitée est atteinte, l'écran affiche DESIRED et CURRENT.

Une humidité relative entre 40 et 60 % est recommandée. La plage de réglage de l'humidité relative est d'un minimum de 30 % à un maximum de 70 % d'humidité relative ou fonctionnement continu «CO».

Symbole E2

Lorsque l'écran affiche «E2», l'humidité relative actuelle a atteint 90 %. Pour des raisons de sécurité, l'appareil se désactive

automatiquement. L'appareil se rallume, lorsque l'humidité relative est inférieure à 85 %.

Affichage rapide de l'humidité relative actuelle

Pendant que l'appareil est désactivé (le cordon d'alimentation est branché), il est possible d'afficher l'humidité relative actuelle à l'écran par une brève pression d'une des touches C. Cet affichage s'éteint automatiquement après quelques secondes.

D) Opération manuelle

Cet appareil peut fonctionner sur 3 niveaux. Les niveaux de débit Low «L» (fonctionnement de nuit), Medium «M» (fonctionnement normal), et High «H» (fonctionnement à pleine puissance) peuvent être sélectionnés en appuyant sur la touche D (modes AUTO et ECON sont désactivés). Le niveau de débit souhaité est affiché sur l'écran via le symbole G.

E) Minuterie

L'appareil dote une minuterie MARCHE et ARRÊT

Minuterie – ARRÊT :

La minuterie ARRÊT se règle en appuyant sur la touche E sur l'appareil dotant l'interrupteur marche. L'écran clignotant affiche les heures jusqu'au moment où l'appareil sera désactivé: 0h. En appuyant sur la touche C, l'heure de désactivation peut être sélectionnée à partir de 0h à 9h. Sans entrées de données, la valeur établie est validée après 3 secondes et le symbole L indique que la minuterie est activée. L'écran affiche encore une fois l'humidité relative actuelle. En appuyant sur la touche E, le reste du temps, jusqu'au moment de la désactivation, est affiché et peut aussi être ajusté.

Minuterie MARCHE

En appuyant sur la touche E sur l'appareil désactivé, la minuterie MARCHE est réglée. L'écran clignotant affiche les heures jusqu'à ce que l'appareil soit activé : 0h. En appuyant sur la touche C, l'heure d'activation peut être

sélectionnée à partir de 0h - 9h. Sans entrées de données, la valeur établie est validée après 3 secondes. L'écran affiche le temps d'activation réglé et le symbole L clignote. Après que l'appareil est activé, l'appareil est dans le mode AUTO (symbole J).

F) Symbole de nettoyage (voir aussi le chapitre Mode de décalcification)

L'affichage du mode de nettoyage se fait sur l'écran via le symbole F. Le symbole s'affiche jusqu'à ce que le mode de décalcification soit terminé. En appuyant simultanément sur les deux touches C pendant une durée d'environ 5 secondes, le symbole de nettoyage peut être réactivé manuellement.

G) Symbole du niveau de débit

H) Symbole d'humidité relative actuelle et souhaitée

I) Désactivation automatique «Réservoir d'eau vide»

Si le niveau d'eau est inférieur au niveau minimal d'eau, l'humidification se désactive automatiquement. Le symbole clignotant rouge I apparaît à l'écran. Si l'eau n'est pas ajoutée dans un délai de 5 minutes, l'écran s'éteint, sauf pour le symbole I. Une fois l'eau ajoutée, le symbole I s'éteint et l'appareil poursuit son fonctionnement.

J) Symbole mode AUTO

K) Symbole mode ECON

L) Symbole de la minuterie

Réservoir de parfum

- Le couvercle du tuyau de conduite de vapeur dote un réservoir de parfum.
- Ne versez qu'un petit montant de parfum dans le réservoir de parfum et ne le remplissez pas trop (12).
- Mise en garde! N'ajoutez pas de parfum directement dans l'eau du réservoir, dans la base d'eau ou dans le plateau de vapeur, car ceci peut endommager le matériel et en conséquence l'appareil (13).

Coussinet-Anti-Minéreaux



MISE EN GARDE : Le plateau de vapeur contient de l'eau bouillante!

Retirez le Coussinet-Anti-Minéreaux seulement après que l'eau dans le plateau de vapeur s'est refroidie. Ne placez qu'un Coussinet-Anti-Minéreaux dans le plateau de vapeur.

Le Coussinet-Anti-Minéreaux absorbe une grande partie du dépôt de calcaire qui s'amasse pendant le fonctionnement. Le Coussinet-Anti-Minéreaux réduit l'excès de calcification dans le plateau de vapeur ainsi que la fréquence de décalcification nécessaire. Afin d'insérer le Coussinet-Anti-Minéreaux, veuillez enlever le couvercle ainsi que le réservoir d'eau et le tuyau de conduite de vapeur de l'appareil (14). Insérez maintenant le Coussinet-Anti-Minéreaux fourni dans le plateau de vapeur et réassemblez l'appareil dans l'ordre inverse (14). Il est nécessaire de remplacer le Coussinet-Anti-Minéreaux aussitôt qu'il est complètement rempli d'un dépôt de calcaire (le Coussinet-Anti-Minéreaux durcit). Selon la dureté de l'eau, il est nécessaire de le changer toutes les 2 et 4 semaines. Le Coussinet-Anti-Minéreaux se jette avec les déchets ménagers.

Nettoyage



Débranchez toujours la fiche électrique de l'appareil, avant le lavage ou le rinçage (15).



L'appareil doit être vidé et refroidi complètement. Mise en garde : Danger de brûlure!



Mise en garde : Ne versez jamais d'eau dans les ouvertures de ventilation, car ceci pourrait endommager l'appareil.



Important : Lors du nettoyage du plateau de vapeur, n'utilisez aucun objet abrasif (couteaux, etc.) ou d'éponges.



Ne jamais immerger l'appareil dans de l'eau ou dans tout autre liquide (16).

- Un nettoyage régulier est essentiel pour un rendement hygiénique et sans problèmes.
- Selon la qualité de l'eau, une décalcification effectuée à intervalle régulier de l'appareil est recommandée (voir Mode de décalcification).

Nettoyage du réservoir d'eau et des couvercles — chaque semaine (15 – 25)



Nettoyez le réservoir d'eau, le couvercle du dessus, le réservoir de parfum et le tuyau de conduite de vapeur avec une brosse douce en matière plastique et du détergent à vaisselle et rincez à fond (17).

Mode de décalcification

Pour la décalcification, utilisez exclusivement CalcOff. Les dommages causés par l'usage d'autres substances de nettoyage ne sont pas couverts par la garantie.

Le **mode de décalcification** permet un nettoyage simple et la décalcification du plateau de vapeur, la base d'eau et le tuyau de conduite de vapeur.

Le Coussinet-Anti-Minéraux doit être retiré avant l'activation du mode de décalcification (18) (voir le chapitre Coussinet-Anti-Minéraux). Faites dissoudre l'agent de décalcification CalcOff dans 1 L d'eau chaude et versez-le tout dans la base d'eau (19). Ensuite, insérez encore une fois le tuyau de conduite de vapeur et le couvercle du dessus (20). Appuyez et retenez la touche A pendant une durée de 5 secondes pour changer l'appareil sur le Mode de décalcification (21). Le mode de décalcification s'affiche à l'écran et le symbole E (22) clignote. La valeur «4h» s'affiche et clignote à l'écran. La touche C peut être utilisée pour changer la période de décalcification de 1 h à 9 h; ceci selon le degré d'encrassement (22). Après une période de 3 secondes sans entrées de données, la valeur établie est considérée comme « valeur souhaitée » et l'affichage clignotant se change encore sur la valeur «CURRENT». L'appareil réchauffe la solution d'eau-CalcOff pendant le mode de décalcification et il s'éteint après que ce mode se termine. Le réchauffement de l'eau s'effectue toutes les 30 minutes pendant le fonctionnement du mode de décalcification. La période de nettoyage est affichée en permanence et se change en minutes lorsque le temps atteint le niveau inférieur du délai d'une heure. La période de

nettoyage peut être changée en tout temps en appuyant sur la touche C. À la fin de cette période de nettoyage, un signal court double se fera entendre; l'écran affichera la valeur «0h» et le symbole E clignotera rapidement (23). Appuyer sur la touche A désactive le mode de décalcification et éteint l'appareil (23).

MISE EN GARDE : La base d'eau doit maintenant se faire vider et rincer du CalcOff (24 – 25). Assurez-vous de ne pas laisser d'eau pénétrer dans l'ouverture de ventilation (25). Conseil : Dans un cas important d'un dépôt de calcaire tenace; faites décalcifier pendant la nuit (12 à 15 heures).

Nettoyage du corps – une à deux fois par an (26).

Nettoyez le corps avec un chiffon humide et essuyez-le; au besoin, utilisez une substance de nettoyage adéquate pour le plastique.

Après usage

- Éteignez l'appareil en appuyant sur la touche A (27).
- Débranchez la fiche électrique (15).
- Attendez que l'appareil soit complètement refroidi.
- Videz toute eau restante et nettoyez le réservoir d'eau et la base d'eau. Au besoin, le décalcifier.
- Permettez à l'appareil de sécher.

Conservation de l'appareil en cas de non-utilisation prolongée

Nettoyez l'appareil comme indiqué plus haut, séchez-le entièrement et conservez-le, de préférence, dans son emballage original, dans un endroit sec et frais.

Élimination

Retournez l'appareil usé à votre distributeur spécialisé pour une élimination conforme à la législation en vigueur. Renseignez-vous sur les autres possibilités d'élimination auprès de votre administration municipale.



Accessoires

Il vous est possible d'acheter n'importe quel accessoire de votre détaillant spécialisé et de les remplacer vous-même. Seules des pièces de rechange d'origine du fabricant peuvent être utilisées.

Garantie

Les conditions de garantie sont déterminées par notre représentant national. Si, en dépit des contrôles de qualité stricts, vous deviez constater un défaut, n'hésitez pas à vous adresser à votre distributeur spécialisé. Pour chaque prestation de garantie, il est indispensable de présenter la facture. Les travaux de réparation d'appareils électriques peuvent uniquement être effectués par des spécialistes. Des réparations inappropriées peuvent constituer un danger énorme pour l'utilisateur et le droit à la garantie est annulé.

Remarques juridiques

L'appareil est conforme aux stipulations CE et aux directives suivantes:

- 2006/95/CE pour la sécurité électrique
- 2004/108/CE pour la compatibilité électromagnétique
- 2011/65/EU pour la limitation de l'utilisation de certaines substances dangereuses dans les appareils électriques et électroniques
- 2002/96/CE pour les appareils électriques et électroniques mis au rebut
- 2004/40/EG pour champs électromagnétiques Numéro de série

Le numéro de série

Le numéro de série est placé sous l'appareil.

Spécifications techniques

Voltage	230 V / 50 Hz
Consommation électrique	160 – 480 W
Débit d'humidification jusqu'à	550 g/h
Convient aux pièces jusqu'à	60 m ² / 150 m ²
Capacité du réservoir	7 litre
Dimensions	355 x 240 x 334 mm
Poids (à vide)	4.5 kg
Niveau de bruit	< 35 dB(A)
Accessoires	Coussinet-Anti-Minéraux A451 CalcOff A7417

Istruzioni per l'uso

it

Per cominciare

Ci congratuliamo con Lei per la scelta di un apparecchio S450. Con questa decisione ha realizzato un importante progresso verso un'aria più sana nell'ambiente ed un maggiore benessere.

Impiego previsto:

L'apparecchio deve essere unicamente impiegato per l'umidificazione dell'aria all'interno di abitazioni.



Attenzione al vapore e all'acqua bollente!

Non permettere ai bambini di toccare l'apparecchio. Il vapore e l'acqua bollente possono provocare ustioni!

Avvertenze sulla sicurezza

- Si prega di leggere interamente le istruzioni per l'uso prima della messa in funzione e di conservarle accuratamente per future consultazioni.
- Collegare l'apparecchio solo ad un'alimentazione a corrente alternata con tensione corrispondente a quella indicata sulla targhetta dell'apparecchio.
- Il cavo d'alimentazione deve sempre essere inserito nell'apparecchio prima di essere collegato alla presa di rete. **ATTENZIONE:** un segnale acustico emesso dall'apparecchio indica la presenza dell'alimentazione.
- Utilizzare l'apparecchio soltanto in ambienti abitati e nel rispetto dei dati tecnici specificati. Un uso improprio può mettere a rischio la salute e la vita.
- Questo apparecchio non è adatto per l'utilizzo da parte di persone (compresi i bambini) con ridotte capacità fisiche, sensoriali o mentali, oppure con scarsa esperienza e conoscenza del suo impiego, a meno che queste non vengano assistite e sorvegliate durante l'impiego da una persona responsabile della loro sicurezza. I bambini dovranno essere sorvegliati per assicurarsi che non giochino con l'apparecchio (fig. 1).
- Non mettere mai in funzione l'apparecchio quando un cavo o una spina sono danneggiati, dopo che si sono verificati difetti di funzionamento oppure se

l'apparecchio stesso è caduto (2) o è stato danneggiato in altro modo.

- Deve essere utilizzato unicamente il cavo d'alimentazione originale.
- Per evitare pericoli, un cavo d'alimentazione danneggiato deve essere sostituito unicamente dal fabbricante, dal suo servizio di assistenza o da un tecnico provvisto di qualificazione equivalente.
- L'apparecchio può essere messo in funzione soltanto dopo essere stato completamente assemblato.
- Le riparazioni di apparecchi elettrici debbono essere eseguite soltanto da personale specializzato (3). Se le riparazioni non vengono eseguite a regola d'arte possono determinarsi gravi rischi per l'utente.
- Non estrarre mai la spina dalla presa tirando il cavo o afferrando la spina con le mani bagnate.
- L'apparecchio non deve essere toccato con mani umide.
- Sistemare l'apparecchio soltanto su una superficie piana ed asciutta.
- Non immergere mai la base in acqua o in altri liquidi (16).
- Posizionare l'apparecchio in modo tale da non poter essere rovesciato (4).
- Non coprire il cavo con un tappeto o altri oggetti. Posizionare l'apparecchio in modo tale da non inciampare sul cavo.
- Non azionare l'apparecchio in spazi nei quali si trovano materiali infiammabili, gas o vapori.
- Non inserire oggetti estranei nell'apparecchio.
- Le prese d'aria devono essere sempre lasciate libere.
- Non sedersi in nessun caso sull'apparecchio e non posizionare alcun oggetto su quest'ultimo (lasciare sempre libera l'uscita del vapore).
- **Attenzione:** durante l'impiego le superfici dell'apparecchio sono molto calde!
- Durante l'impiego il cavo d'alimentazione non deve essere appoggiato sull'apparecchio: rischio di incendio e cortocircuito!
- Non impiegare alcun cavo di prolunga.

- Non collocare l'apparecchio su superfici calde o vicino a fiamme libere. Mantenere una distanza superiore ad 1 m.
- Non immergere mai l'apparecchio o il cavo d'alimentazione in acqua o altri liquidi: rischio di lesioni, incendio o folgorazione.
- Utilizzare solo ricambi originali.
- Prima di pulire l'apparecchio scollegare il cavo d'alimentazione e lasciare raffreddare completamente l'apparecchio.
- Non spostare mai l'apparecchio durante il funzionamento.
- Il costruttore declina qualsiasi responsabilità per i danni dovuti alla mancata osservanza delle istruzioni per l'uso.

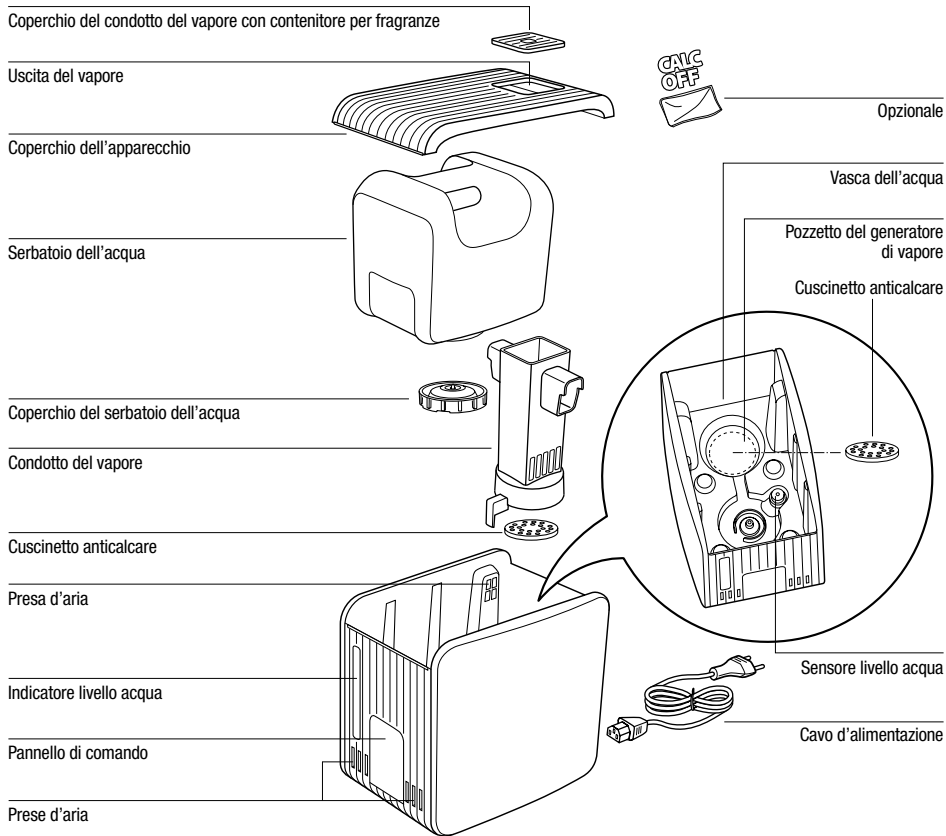
Aprire l'imballaggio

- Togliete l'apparecchio dall'imballaggio con cautela.
- Togliere l'apparecchio dal sacchetto protettivo in plastica. **Attenzione,** il coperchio dell'apparecchio non è fissato.
- Estrarre gli accessori dall'interno dell'apparecchio (5).
- Rimuovere tutto il materiale d'imballaggio.

Descrizione dell'apparecchio/Dotazione



L'apparecchio può essere messo in funzione soltanto dopo essere stato completamente assemblato.



Messa in funzione



Osservate rigorosamente tutte le prescrizioni di sicurezza!



Collocare l'apparecchio su una superficie piana, stabile e resistente all'acqua ed al calore. Mantenere una distanza di almeno 1 m da pareti, mobili e tendaggi (rischio di danni da umidità) (6). Attenzione: se l'apparecchio si rovescia l'acqua bollente può provocare ustioni!



Il cavo d'alimentazione deve sempre essere inserito nell'apparecchio prima di essere collegato alla presa di rete (7). Attenzione: inserire completamente la spina nell'apparecchio! Un segnale acustico emesso dall'apparecchio indica la presenza dell'alimentazione.



Tenete presente che nei primi minuti di funzionamento l'apparecchio è più rumoroso del solito.

Rifornimento / aggiunta d'acqua



Attenzione: utilizzare solo acqua potabile fresca (acqua di rubinetto). Non utilizzare acqua gasata o altri liquidi.



Attenzione: l'apparecchio può essere molto caldo anche dopo l'utilizzo!

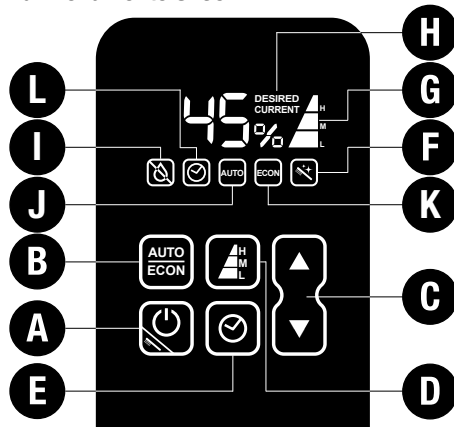


Attenzione: evitare assolutamente l'ingresso d'acqua nelle prese d'aria; ciò provoca danni all'apparecchio.

Rifornire d'acqua sempre e solo il serbatoio. Non versare mai acqua direttamente nell'apparecchio o nel condotto del vapore (8).

- Assicurarsi che l'apparecchio sia scollegato.
- Rimuovere il coperchio dell'apparecchio (attenzione: dopo l'impiego potrebbe gocciolare acqua di condensazione dall'interno del coperchio) ed estrarre il serbatoio dell'acqua afferrandolo per la maniglia (9).
- Capovolgere il serbatoio dell'acqua, svitare il tappo e riempire il serbatoio d'acqua (9 – 10).
- Chiudere bene il tappo del serbatoio, inserire il serbatoio nell'apparecchio e riposizionare il coperchio (11).

Funzionamento S450



A) Accensione/Spengimento

Una pressione sul tasto A commuta l'apparecchio da spento a acceso e viceversa. Il tasto A comanda anche l'avvio del processo di decalcificazione (vedasi il capitolo «Funzione decalcificazione») (18 – 25). Immediatamente dopo l'accensione l'apparecchio di trova in modalità AUTO (Simbolo J).

B) Modalità AUTO / ECON

Modalità AUTO:

Immediatamente dopo l'accensione l'apparecchio di trova in modalità AUTO (Simbolo J). In modalità AUTO il valore desiderato di umidità relativa (rH) è preimpostato al 50%. L'apparecchio sceglie automaticamente tra i livelli di potenza Low «L» / Medium «M» / High «H» (Simbolo G) quello più adatto per raggiungere un valore di rH pari al 50% nel minor tempo possibile. In modalità AUTO è possibile variare in qualunque momento il valore desiderato di rH agendo sui tasti C (vedasi il capitolo «C) Impostazione dell'umidità»). Quando si cambia il livello di potenza agendo sul tasto

D, l'apparecchio disattiva la modalità AUTO e funziona in modalità manuale (vedasi il capitolo «D) Funzionamento manuale»).

Modalità ECON

Premendo il tasto B si commuta la modalità di funzionamento da AUTO a ECON (Simbolo K) e viceversa. In modalità ECON il valore desiderato di umidità relativa dell'aria (rH) è preimpostato al 45%. L'apparecchio sceglie automaticamente tra i livelli di potenza Low «L» / Medium «M» / High «H» (Simbolo G) quello più adatto per raggiungere un valore di rH pari al 45% col minor consumo d'energia possibile.

In modalità ECON è possibile variare in qualunque momento il valore desiderato di rH agendo sui tasti C (vedasi il capitolo «C) Impostazione dell'umidità»).

Quando si cambia il livello di potenza agendo sul tasto D, l'apparecchio disattiva la modalità ECON e funziona in modalità manuale (vedasi il capitolo «D) Funzionamento manuale»). La modalità ECON può essere riattivata premendo due volte il tasto B.

C) Impostazione dell'umidità

L'apparecchio è dotato di igrostatato. Questo misura l'umidità relativa ed arresta automaticamente il funzionamento dell'apparecchio quando viene raggiunto il valore desiderato d'umidità. L'apparecchio mantiene tuttavia in funzione la circolazione d'aria al suo interno, in modo da garantire una misura corretta dell'umidità relativa. Quando l'umidità scende sotto al valore desiderato, l'apparecchio riattiva automaticamente il funzionamento. Premendo i tasti C è possibile variare il valore desiderato dell'umidità relativa con incrementi/decrementi del 5%. Durante la selezione il display lampeggia mostrando il valore desiderato. Sul display compare la parola DESIRED (valore desiderato) (Simbolo H). Dopo alcuni secondi il display passa automaticamente ad indicare il valore effettivo dell'umidità relativa e mostra la parola CURRENT (valore effettivo) (Simbolo H). Quando il valore desiderato viene raggiunto il display mostra entrambe le parole DESIRED e CURRENT. Si consiglia un valore di umidità relativa compreso tra 40 e 60%. Il valore desiderato di umi-

dità relativa può essere impostato tra un minimo pari a 30% ed un massimo pari a 70%. È anche possibile mantenere continuamente in funzione l'apparecchio selezionando l'impostazione «Co».

Indicazione E2

L'indicazione E2 mostrata sul display segnala il raggiungimento di un valore effettivo dell'umidità relativa pari al 90%. In questo caso l'apparecchio si arresta automaticamente per ragioni di sicurezza. Il funzionamento riprende quando il valore dell'umidità relativa scende sotto all'85%.

Indicazione rapida del valore effettivo dell'umidità relativa

Ad apparecchio spento (ma alimentato) è possibile visualizzare sul display il valore effettivo dell'umidità relativa premendo brevemente su uno dei tasti C. L'indicazione scompare automaticamente dopo alcuni secondi.

D) Funzionamento manuale

Il funzionamento dell'apparecchio prevede tre livelli di potenza. Premendo il tasto D è possibile scegliere tra i livelli di potenza Low «L» (Funzionamento notturno) / Medium «M» (Funzionamento normale) / High «H» (Funzionamento ad alta potenza). Contemporaneamente viene disattivata la modalità di funzionamento (AUTO oppure ECON) presente in quel momento. Il livello di potenza è indicato sul display attraverso il simbolo G.

E) Timer

L'apparecchio dispone di un timer che ne comanda sia l'avvio che lo spegnimento.

Programmazione dello spegnimento:

Premendo il tasto E ad apparecchio acceso si attiva il timer che comanda lo spegnimento. Il display lampeggia mostrando il tempo di funzionamento restante, inizialmente impostato a 0 ore. Il tempo di funzionamento restante può essere impostato tra 0 e 9 ore agendo sui tasti C. Dopo tre secondi dall'ultima pressione sui tasti il valore im-

posto resta confermato ed il simbolo L indica l'attivazione del timer. Il display mostra nuovamente il valore effettivo dell'umidità relativa dell'aria. Premendo il tasto E è possibile in ogni momento visualizzare il tempo che manca allo spegnimento dell'apparecchio ed eventualmente modificarlo.

Programmazione dell'avvio

Premendo il tasto E ad apparecchio spento si attiva il timer che comanda l'accensione. Il display lampeggia mostrando tra quanto tempo l'apparecchio verrà messo in funzione. Tale durata è inizialmente impostata a 0 ore e può essere regolata tra 0 e 9 ore agendo sui tasti C. Dopo tre secondi dall'ultima pressione sui tasti il valore impostato resta confermato. Il display mostra l'ora di attivazione programmata ed il simbolo L s'illumina. Dopo l'entrata in funzione, l'apparecchio si trova in modalità AUTO (Simbolo J).

F) Indicazione richiesta pulizia (vedasi anche il capitolo «Funzione decalcificazione»)

Il simbolo F sul display indica che l'apparecchio deve essere pulito. Il simbolo resta acceso fino al termine del processo di decalcificazione. Il simbolo F può essere spento manualmente premendo entrambi i tasti C per una durata di circa 5 secondi.

G) Indicazione livelli di potenza

H) Indicazione di valore desiderato o effettivo dell'umidità relativa.

I) Arresto automatico «Mancanza d'acqua»

Se il livello dell'acqua scende sotto al minimo consentito, l'umidificazione si arresta automaticamente e sul display compare il simbolo I rosso lampeggiante. Se non viene aggiunta acqua entro 5 minuti l'intero display si spegne, tranne il simbolo lampeggiante I. Dopo l'aggiunta di acqua il simbolo I si spegne e l'apparecchio riprende il funzionamento.

J) Simbolo modalità AUTO

K) Simbolo modalità ECON

L) Simbolo Timer

Contenitore per fragranze

- Nel coperchio del condotto del vapore è integrato un contenitore per fragranze.
- Immettere nel contenitore per fragranze solo una piccola quantità di essenze; evitare di riempirlo eccessivamente (12).
- Attenzione: non versare essenze direttamente nel serbatoio dell'acqua, nella vasca dell'acqua o nel pozzetto del generatore di vapore! Ciò provocherebbe danni al materiale e di conseguenza all'apparecchio (13).

Cuscinetto anticalcare



ATTENZIONE: nel pozzetto del generatore di vapore è presente acqua bollente! Estrarre il cuscinetto anticalcare solo dopo che l'acqua nel pozzetto del generatore di vapore si è completamente raffreddata. Inserire nel pozzetto del generatore di vapore un solo cuscinetto anticalcare.

Durante il funzionamento dell'apparecchio, il cuscinetto anticalcare trattiene una gran parte del calcare che prodotto, diminuendo così la formazione eccessiva di calcare nel pozzetto del generatore di vapore e riducendo la frequenza delle operazioni di decalcificazione. Per inserire il cuscinetto anticalcare, rimuovere il coperchio dell'apparecchio ed estrarre sia il serbatoio dell'acqua che il condotto del vapore (14). Collocare il cuscinetto anticalcare in dotazione entro il pozzetto del generatore di vapore e rimontare l'apparecchio compiendo in ordine inverso le operazioni sopra descritte (14). Il cuscinetto anticalcare deve essere sostituito non appena sia saturo di calcare (il cuscinetto diventa rigido). Secondo il grado di durezza dell'acqua, la sostituzione del cuscinetto deve avvenire ogni 2 – 4 settimane. Il cuscinetto anticalcare può essere smaltito coi rifiuti domestici.

Pulizia



Scollegare sempre il cavo di alimentazione prima di pulire o risciacquare l'apparecchio (15).



Svuotare completamente l'apparecchio e lasciarlo raffreddare. Attenzione alle scottature!



Attenzione: evitare assolutamente l'ingresso d'acqua nelle prese d'aria; ciò provoca danni all'apparecchio (24 – 25).



Importante: non impiegare oggetti appuntiti (coltelli e simili) né spugne per la pulizia del pozzetto del generatore di vapore.



Non immergere mai l'apparecchio in acqua o altri liquidi (16).

- Una pulizia regolare è necessaria per un funzionamento igienico e senza problemi.
- Eliminare regolarmente il calcare dall'apparecchio, secondo la durezza dell'acqua (vedasi «Funzione decalcificazione»).

Pulizia del serbatoio dell'acqua e dei coperchi – ogni settimana (15 – 25)



Pulire con detergente per stoviglie ed una spazzola morbida di plastica il serbatoio dell'acqua, i coperchi dell'apparecchio ed il condotto del vapore. Alla fine risciacquare accuratamente (17).

Funzione decalcificazione

Per la decalcificazione impiegare esclusivamente CalcOff. I danni eventualmente prodotti dall'utilizzo di altri prodotti decalcificanti non sono protetti dalla garanzia.

La **funzione decalcificazione** permette una comoda pulizia e decalcificazione del pozzetto del generatore di vapore, della vasca dell'acqua e del condotto del vapore.

Prima di attivare la funzione decalcificazione occorre rimuovere il cuscinetto anticalcare (18) (vedasi il capitolo «Cuscinetto anticalcare»). Disciogliere il prodotto decalcificante CalcOff in un litro d'acqua bollente e versare il tutto nella vasca dell'acqua (19). Successivamente riposizionare il condotto del vapore ed il coperchio dell'apparecchio (20). La funzione decalcificazione viene attivata premendo il tasto A per 5 secondi (21). L'attivazione della funzione decalcificazione viene segnalata sul display dal simbolo F lampeggiante (22). Il display indica anche il valore «4h», anch'esso lampeggiante. Mediante i tasti C è possibile regolare la durata del processo di decalcificazione da 1 a 9 ore, secondo il grado di durezza dell'acqua (22). Dopo tre secondi dall'ultima pressione sui tasti il valore impostato resta confermato ed il display lampeggiante diventa fisso indicando «CURRENT». Durante il processo di decalcificazione l'apparecchio riscalda la miscela di acqua e CalcOff per poi spegnersi, ripetendo il ciclo ogni 30 minuti. Il display mostra con continuità la durata restante del processo di decalcificazione; quando manca meno di un'ora il tempo viene indicato in minuti. La durata del processo di decalcificazione può essere cambiata in qualunque momento agendo sui tasti C. Al termine del processo di decalcificazione vengono emessi due brevi segnali acustici in rapida

successione, il display indica il valore «0h» ed il simbolo F lampeggia rapidamente (23).

Pulizia del corpo dell'apparecchio – una o due volte all'anno (26)

Pulire l'apparecchio con una pezuola inumidita ed asciugarlo, se necessario utilizzare un prodotto adatto per la pulizia delle materie plastiche.

Dopo l'impiego

- Spegnerlo l'apparecchio agendo sul tasto A (27).
- Scollegare il cavo d'alimentazione (15).
- Attendere che l'apparecchio si raffreddi completamente.
- Svuotare dall'acqua rimasta e pulire il serbatoio e la vasca dell'acqua. Se necessario eliminare il calcare.
- Lasciare asciugare l'apparecchio.

Conservazione dell'apparecchio in caso di lungo periodo di inattività

Pulite l'apparecchio come descritto, fatelo asciugare completamente e conservate preferibilmente nell'imballaggio originale in un luogo asciutto e non troppo caldo.

Smaltimento

Consegnate l'apparecchio fuori uso al Vostro fornitore per uno smaltimento adeguato. Potete informarVi presso la Vostra autorità comunale o cittadina competente circa ulteriori possibilità di smaltimento.



Accessori

Gli accessori possono essere acquistati presso il Vostro fornitore e sostituiti da Voi personalmente. Devono essere impiegati unicamente accessori originali del fabbricante.

Garanzia

Le disposizioni di garanzia vengono fissate dalla nostra rappresentanza nazionale. RivolgeteVi con fiducia al Vostro venditore specializzato qualora, malgrado i rigidi controlli sulla qualità, doveste riscontrare un difetto nell'apparecchio. Per poter usufruire della garanzia è assolutamente necessario presentare la documentazione di acquisto. La riparazione di apparecchi elettrici deve essere eseguita solo da tecnici qualificati. Riparazioni effettuate da persone non qualificate possono causare gravi pericoli all'utilizzatore e rendere nulla la garanzia.

Avvertenze legali

L'apparecchio è conforme a CE e soddisfa le seguenti direttive:

- 2006/95/CE per la sicurezza elettrica
- 2004/108/CE per l'immunità elettromagnetica
- 2011/65/CE sulla restrizione dell'uso di determinate sostanze pericolose in apparecchiature elettriche ed elettroniche
- 2002/96/CE sulle apparecchiature elettriche ed elettroniche in disuso
- 2004/40/CE sull'esposizione ai campi elettromagnetici

Numero di serie

Il numero di serie si trova sulla faccia inferiore dell'apparecchio.

Dati tecnici

Tensione di rete	230 V / 50 Hz
Consumo di energia	160 – 480 W
Potenza di umidificazione fino a	550 g/h
Adatto per ambienti di dimensioni fino a	60 m ² / 150 m ²
Capacità d'acqua	7 litri
Dimensioni	355 x 240 x 334 mm
Peso (vuoto)	4.5 kg
Rumorosità in funzione	< 35 dB(A)
Accessori	Cuscinetto anticalcare A451 CalcOff A7417

it

Gebraiksaanwijzing

nl

Voorwoord

Hartelijk gefeliciteerd met uw keuze voor het apparaat S450. Daarmee hebt u een belangrijke stap gezet naar gezonde interieur lucht en meer welzijn.

Correct gebruik:

Het toestel mag uitsluitend worden gebruikt voor het bevochtigen van lucht binnenshuis.



Pas op! Hete damp en kokend water!

Het toestel mag niet in de handen van kinderen belanden. Damp en kokend water kunnen brandwonden veroorzaken.

nl

Veiligheidsinstructies

- Alvorens het toestel te gaan gebruiken, dient u de gebruiksaanwijzing volledig door te nemen en voor later gebruik goed te bewaren.
- Sluit het toestel uitsluitend op wisselstroom aan – met spanning die overeenkomt met de waarde op het typeplaatje van het toestel.
- Sluit de netkabel altijd eerst op het toestel aan, voordat deze op het stroomnet wordt aangesloten. LET OP! Een akoestisch signaal in het toestel geeft aan dat het toestel met stroom gevoed wordt.
- Het toestel uitsluitend in woonkamers en in overeenstemming met de gespecificeerde technische gegevens gebruiken. Een toepassing, die niet volgens de voorschriften wordt doorgevoerd, kan de gezondheid en uw leven in gevaar brengen.
- Dit toestel is niet bestemd voor gebruik door personen (inclusief kinderen) met verminderde lichamelijke, sensorische of mentale vaardigheden of onvoldoende ervaring en kennis, behalve wanneer dit gebeurt in het bijzijn van een persoon die voor hun veiligheid verantwoordelijk is en hulp biedt bij het gebruik van het toestel. Op kinderen moet toezicht gehouden worden om ervoor te zorgen dat ze niet met het toestel spelen (afbeelding 1).

- Het toestel nooit in bedrijf stellen wanneer een kabel of stekker beschadigd is, bij een slechte of verkeerde werking van het toestel, wanneer het op de grond gevallen is (2) of op een andere manier beschadigd werd.
- Uitsluitend de originele netkabel mag worden gebruikt.
- Indien de netkabel beschadigd is, moet deze door de fabrikant, diens servicehandelaar of door een gelijkwaardig gekwalificeerd persoon vervangen worden om gevaarlijke situaties te vermijden.
- Het toestel mag uitsluitend in volledig gemonteerde toestand in bedrijf gesteld worden.
- Herstellingen aan elektrische toestellen mogen uitsluitend door vakmensen doorgevoerd worden (3). Door ondeskundige herstellingen kan er aanzienlijk gevaar voor de gebruiker ontstaan.
- Trek de netstekker nooit aan de kabel of met natte handen uit het stopcontact.
- Het toestel mag niet met natte handen bediend worden.
- Het toestel uitsluitend op een effen, droog oppervlak plaatsen.
- Het toestel nooit in water of andere vloeistoffen onderdopen (16).
- Plaats het toestel zo dat het niet omgestoten kan worden (4).
- Bedek de kabel nooit met een tapijt of andere voorwerpen. Het toestel zodanig plaatsen dat u niet over de kabel kunt struikelen.
- Gebruik het toestel niet in ruimtes waarin zich brandgevaarlijke materialen, gas of dampen bevinden.
- Steek geen vreemde voorwerpen in het toestel.
- Houd ventilatie-openingen absoluut vrij.
- Plaats geen zware voorwerpen op het toestel (dampuitlaat vrijhouden).
- Let op! Het toestel heeft hete oppervlakken wanneer het in bedrijf is.
- Wanneer het toestel in bedrijf is, mag de netkabel niet op het toestel liggen: Gevaar van brand en kortsluiting.
- Gebruik geen verlengkabel.
- Plaats het toestel niet op hete oppervlakken of in de buurt van open vuur. Houd een afstand van minimaal 1 meter aan.
- Dompel het toestel of de kabel nooit in water of andere vloeistoffen onder: Gevaar van verwonding, brand of stroomstoot.
- Gebruik uitsluitend originele vervangingsonderdelen.
- Trek vóór het reinigen van het toestel de netkabel uit het stopcontact en laat het toestel volledig afkoelen.
- Verschuif het toestel nooit terwijl het in bedrijf is.
- De fabrikant wijst elke aansprakelijkheid af voor schade ontstaan door het niet in acht nemen van deze gebruiksaanwijzing.

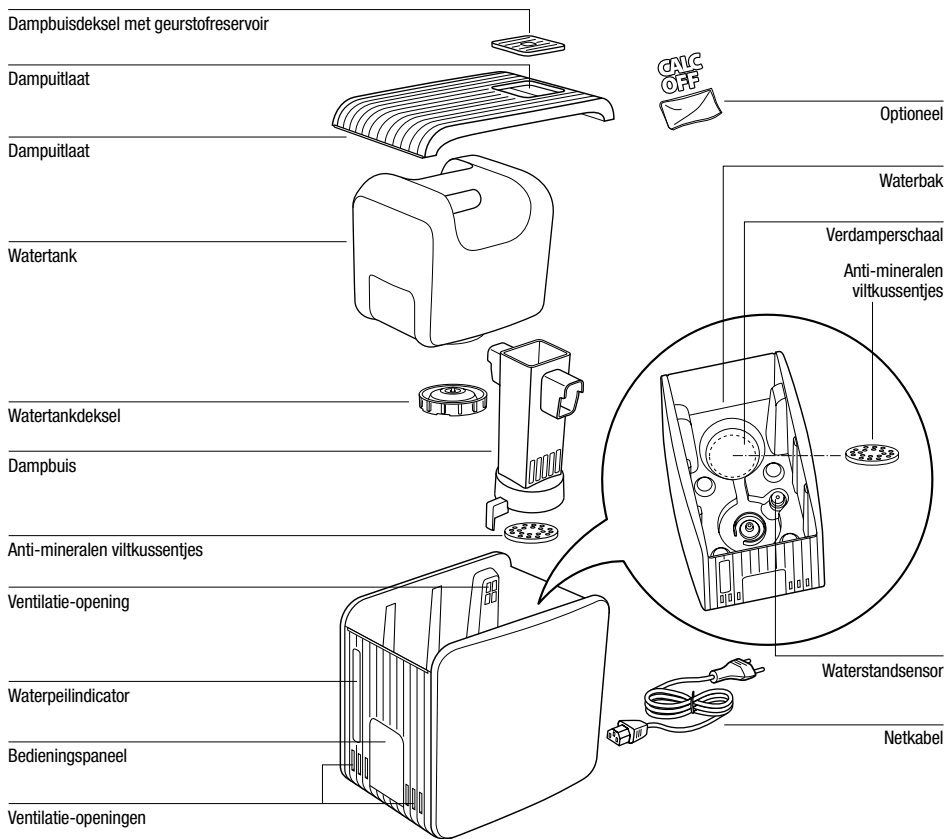
Uitpakken

- Haal het toestel voorzichtig uit de verpakking.
- Verwijder het toestel uit de kunststof zak. Opmerking: Het deksel van het toestel ligt los.
- Neem de toebehoren uit het toestel (5).
- Verwijder alle verpakkingsmateriaal.

Beschrijving toestel/Leveringsomvang



Het toestel mag uitsluitend in volledig gemon-
teerde toestand in bedrijf worden genomen.



Inbedrijfstelling



Neem bestel alle veiligheidsaanwijzingen in
acht!



Plaats het toestel op een vlakke, stabiele onder-
grond die bestand is tegen water en warmte.
Houd een afstand van minimaal 1 meter tot
wanden, meubels en gordijnen aan (gevaar
van vochtschade) (6). Let op! Omkiepen van het
toestel kan tot brandwonden door heet water
leiden.



Sluit de netkabel altijd eerst op het toestel aan,
voordat deze op het stroomnet wordt aangesloten
(7). Let op! Steek de stekker tot de aanslag in het
toestel! Een akoestisch signaal in het toestel geeft
aan dat het toestel met stroom gevoed wordt.



Houd er rekening mee, dat het apparaat na inbe-
drijfstelling gedurende de eerste minuten meer
bedrijfsgeluiden produceert.

Water vullen / bijvullen



Let op! Gebruik uitsluitend vers drinkwater
(kraanwater). Gebruik geen koolzuurhoudend
water of andere vloeistoffen.



Let op! Heet na gebruik!

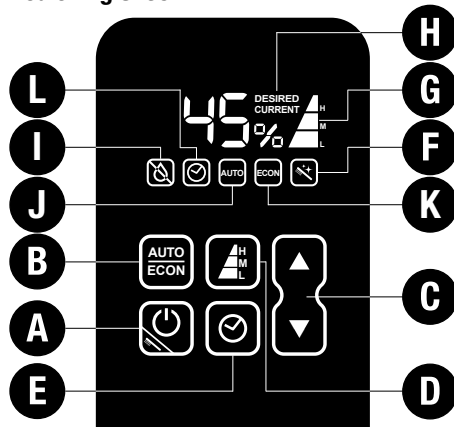


Let op! Giet nooit water in de ventilatie-openin-
gen, omdat dit tot schade aan het toestel kan
leiden.

Gebruik voor het bijvullen van water altijd de watertank.
Giet nooit water direct in het toestel of in de dampbuis (8).

- Controleer vooraf of het toestel uitgeschakeld is.
- Verwijder het bovenste toesteldekseel (opmerking: nadat het toestel in bedrijf is geweest, kan zich condenswater op de binnenzijde van het deksel bevinden) en verwijder de watertank aan de tankgreep uit het toestel (9).
- Houd de watertank ondersteboven, draai het watertankdekseel los en vul water in de tank (9 – 10).
- Draai het watertankdekseel stevig vast, plaats de tank in het toestel en breng het toesteldekseel aan (11).

Bediening S450



A) In- en uitschakelen

Bij het aanraken van toets A wordt het toestel in- resp. uitgeschakeld. Met behulp van toets A wordt ook de ontkalkingsmodus gestart. Zie hoofdstuk «Ontkalkingsmodus» (18 – 25). Het toestel bevindt zich na het inschakelen in de AUTO-modus (symbool J).

B) AUTO- / ECON-modus

AUTO-modus:

Het toestel bevindt zich na het inschakelen in de AUTO-modus (symbool J). De gewenste relatieve luchtvochtigheid (rH) is in de AUTO-modus vooraf op 50% ingesteld. Het toestel kiest het geschikte prestatieniveau Low «L» / Medium «M» / High «H» (symbool G), om de waarde van 50% rH zo snel mogelijk te bereiken. In de AUTO-modus kan de rH op elk gewenst moment met behulp van de toetsen C gewijzigd worden, zie C) Luchtvochtigheid instellen. Wordt het prestatieniveau door middel van toets D gewijzigd, dan wordt de AUTO-modus uitgeschakeld en bevindt het toestel zich in de handmatige modus, zie D) Handmatige modus.

Door op toets B te drukken, kan de AUTO-modus weer geactiveerd worden.

ECON-modus

Door op toets B te drukken, kan van de AUTO-modus op de ECON-modus (symbool K) overgeschakeld worden en omgekeerd. De gewenste relatieve luchtvochtigheid (rH) is in de ECON-modus vooraf op 45% ingesteld. Het toestel kiest het geschikte prestatieniveau Low «L» / Medium «M» (symbool G), om de waarde van 45% rH zo energiebesparend mogelijk te bereiken.

In de ECON-modus kan de rH op elk gewenst moment met behulp van de toetsen C gewijzigd worden, zie C) Luchtvochtigheid instellen.

Wordt het prestatieniveau door middel van toets D gewijzigd, dan wordt de ECON-modus uitgeschakeld en bevindt het toestel zich in de handmatige modus, zie D) Handmatige modus. Door twee maal op toets B te drukken, kan de ECON-modus weer geactiveerd worden.

C) Luchtvochtigheid instellen

Het toestel is met een hygrostaat uitgerust. Deze meet de relatieve luchtvochtigheid en schakelt na het bereiken van de gewenste waarde automatisch de bevochtiging door het toestel uit. De interne ventilatie blijft ingeschakeld om te waarborgen dat de relatieve luchtvochtigheid exact wordt aangegeven. Wordt de gewenste relatieve luchtvochtigheid niet bereikt, dan wordt de bevochtiging weer automatisch ingeschakeld. Door op de toetsen C te drukken kan in stappen van 5 de gewenste relatieve luchtvochtigheid worden ingesteld. Tijdens het kiezen wordt de gewenste waarde knipperend weergegeven. Op de display wordt DESIRED (gewenst) weergegeven (symbool H). Na enkele seconden schakelt de display automatisch op de waarde van de actuele relatieve luchtvochtigheid over en geeft CURRENT (actueel) aan (symbool H). Bij het bereiken van de gewenste waarde geeft de display DESIRED en CURRENT aan. Raadzaam is een relatieve luchtvochtigheid tussen 40 en 60%. Het instelbereik ligt bij minimaal 30% tot maximaal 70% relatieve luchtvochtigheid of continubedrijf «Co».

Weergave E2

Wordt «E2» in de display weergegeven, dan heeft de actuele relatieve luchtvochtigheid 90% bereikt. Om veiligheidsredenen wordt het toestel dan automatisch uitgeschakeld. Daalt de waarde weer tot onder 85% relatieve luchtvochtigheid, dan wordt het toestel weer ingeschakeld.

Snelle weergave van de actuele relatieve luchtvochtigheid

Bij uitgeschakeld toestel (netkabel is aangesloten) kan door kort op een van de toetsen C te drukken de actuele relatieve luchtvochtigheid in de display worden weergegeven. Deze weergave dooft automatisch na enkele seconden.

D) Handmatige modus

Het toestel kent 3 prestatieniveaus. Door op de toets D te drukken, kunnen de prestatieniveaus Low «L» (nachtbedrijf), Medium «M» (normaalbedrijf) en High «H» (prestatiebedrijf) gekozen worden (de AUTO- resp. ECON-modus wordt gedeactiveerd). De weergave van het gewenste prestatieniveau geschiedt in de display door middel van het symbool G.

E) Timer

Het toestel beschikt over een uitschakel- en een inschakeltimer.

Uitschakeltimer:

Door bij ingeschakeld toestel op toets E te drukken, wordt de uitschakeltimer ingeschakeld. De display geeft nu knipperend aan na hoeveel uur het toestel uitgeschakeld wordt: 0h. Met de toetsen C kan de uitschakeltijd van 0h tot 9h worden ingesteld. Na 3 seconden zonder invoer is de ingestelde waarde geactiveerd en geeft symbool L aan dat de timer ingeschakeld is. De display geeft weer de actuele luchtvochtigheid aan. Door op de toets E te drukken, kan op elk gewenst moment de resterende tijd tot het uitschakelen aangegeven en ook opnieuw ingesteld worden.

Inschakeltimer

Door bij uitgeschakeld toestel op toets E te drukken, wordt de inschakeltimer ingeschakeld. De display geeft nu knipperend aan na hoeveel uur het toestel ingeschakeld wordt: 0h. Met de toetsen C kan de inschakeltijd van 0h tot 9h worden ingesteld. Na 3 seconden zonder invoer is de ingestelde waarde geactiveerd. De display geeft de ingestelde inschakeltijd aan en het symbool L gaat branden. Het toestel bevindt zich na het inschakelen in de AUTO-modus (symbool J).

F) Symbool reiniging (zie ook hoofdstuk Ontkalkingsmodus)

Symbool F in de display geeft aan dat het toestel gereinigd moet worden. Het symbool wordt zolang weergegeven tot de ontkalkingsmodus beëindigd wordt. Door gelijktijdig 5 seconden lang op de beide toetsen C te drukken, kan het reinigingssymbool handmatig teruggezet worden.

G) Symbool voor prestatieniveaus

H) Symbool voor actuele en gewenste relatieve luchtvochtigheid

I) Automatisch uitschakelen «Water leeg»

Daalt het waterniveau tot beneden het minimaal toegelaten niveau, dan wordt de bevochtiging automatisch uitgeschakeld. Het rood knipperende symbool I verschijnt in de display. Wordt binnen 5 minuten geen water bijgevoerd, dan dooft de complete weergave met uitzondering van het knipperende symbool I. Wordt water bijgevoerd, dan dooft symbool I en hervat het toestel zijn werking.

J) Symbool voor AUTO-modus

K) Symbool voor ECON-modus

L) Symbool voor timer

Geurstofreservoir

- In het dampbuisdeksel is het geurstofreservoir geïntegreerd.
- Giet slechts een kleine hoeveelheid geurstof in het geurstofreservoir; giet er niet te veel in (12).
- Let op! Giet geurstoffen niet direct in de watertank, de waterbak of de verdamperschaal, omdat daardoor het materiaal en bijgevolg het toestel beschadigd kan raken (13).

Anti-Mineralen-Viltkussentjes



LET OP! Kokend water in de verdamperschaal! Verwijder het anti-mineralen viltkussentje pas nadat het water in de verdamperschaal afgekoeld is. Plaats slechts 1 anti-mineralen viltkussentje in de verdamperschaal.

Het anti-mineralen viltkussentje neemt tijdens de werking van het toestel een groot deel van de ontstane kalk op. Het anti-mineralen viltkussentje vermindert de overmatige verkalking van de verdamperschaal en reduceert daarmee de frequentie van de noodzakelijke ontkalking. Voor het aanbrengen van het anti-mineralen viltkussentje verwijderd u achtereenvolgens het toesteldeksel, de watertank en de dampbuis uit het toestel (14). Leg nu het meegeleverde anti-mineralen viltkussentje direct in de verdamperschaal en monteer het toestel weer in omgekeerde volgorde van demonteren (14). Zodra het anti-mineralen viltkussentje volledig met kalk gevuld is (het viltkussentje wordt hard), moet het vervangen worden. Dit kan afhankelijk van de hardheid van het water iedere 2 tot 4 weken zijn. Het anti-mineralen viltkussentje kan samen met het huisvuil worden afgevoerd.

Reiniging



Trek voor het reinigen en uitspoelen van het toestel altijd eerst de netstekker uit het stopcontact (15).



Maak het toestel volledig leeg en laat het afkoelen. Let op! Gevaar van brandwonden!



Let op! Giet nooit water in de ventilatie-openingen, omdat dit tot schade aan het toestel kan leiden (24 – 25).



Belangrijk: Gebruik geen krassende voorwerpen (messen, enz.) of sponzen voor het reinigen van de verdamperschaal.



Dompel het toestel nooit in water of andere vloeistoffen onder (16).

- Een regelmatige reiniging is voorwaarde voor een hygiënische werking zonder storingen.
- Ontkalk het toestel afhankelijk van de waterkwaliteit regelmatig (zie Ontkalkingsmodus).

Watertank en deksels reinigen – wekelijks (15 – 25)



Reinig de watertank, het toesteldekseel, het geurstofreservoir en de dampbuis met afwasmiddel en een zachte kunststof borstel en spoel de onderdelen grondig af (17).

Ontkalkingsmodus

Gebruik voor het ontkalken uitsluitend CalcOff. Schade die door het gebruik van andere ontkalkingsmiddelen veroorzaakt wordt, wordt niet door de garantie gedekt.

De **Ontkalkingsmodus** maakt een eenvoudige reiniging en ontkalking van de verdamperschaal, de waterbak en de dampbuis mogelijk.

Voordat met de ontkalkingsmodus kan worden begonnen, moet het anti-mineralen viltkussentje worden verwijderd (18) (zie hoofdstuk Anti-mineralen viltkussentje). Los ontkalkingsmiddel CalcOff in 1 liter heet water op en giet het mengsel in de waterbak (19). Breng vervolgens de dampbuis en het toesteldekseel weer aan (20). Door 5 seconden lang toets A in te drukken, schakelt het toestel over naar de ontkalkingsmodus (21). De ontkalkingsmodus wordt in de display door middel van het nu knipperende symbool F weergegeven (22). In de display wordt de waarde «4h» knipperend weergegeven. Met de toetsen C kan de tijdsduur van de ontkalking, afhankelijk van de mate van vervuiling, van 1h tot 9h gewijzigd worden (22). Na 3 seconden zonder invoer geldt de ingestelde waarde als «gewenste waarde» en de knipperende weergave F blijft continu branden. Het toestel verhit in de ontkalkingsmodus het CalcOff-water mengsel en wordt daarna weer uitgeschakeld. Dit verhitten van het water vindt tijdens de ontkalkingsmodus elke 30 minuten plaats. De reinigingsduur wordt nu permanent weergegeven en wisselt in de minutenweergave zodra de 1h-markering is gepasseerd. Met de toetsen C kan de reinigingsduur op elk gewenst moment worden gewijzigd. Na afloop van de reinigingsduur weerklinkt een kort dubbel akoestisch signaal, de display geeft de waarde

«0h» weer en het reinigingssymbool F knippert snel (23). Door het toestel met behulp van toets A uit te schakelen, wordt de ontkalkingsmodus beëindigd en wordt het toestel uitgeschakeld (23).

LET OP! Nu moet het CalcOff-water mengsel verwijderd en de waterbak uitgespoeld worden (24 – 25). Let op dat geen water in de ventilatie-opening stroomt (25). Tip: Laat het mengsel bij zeer hardnekkige verkalking een nacht lang (12 tot 15 uur) zijn werk doen.

Behuizing reinigen – een tot twee maal per jaar (26)

Reinig de behuizing met een vochtige poetsdoek en wrijf deze vervolgens droog; gebruik indien nodig een voor kunststof geschikt reinigingsmiddel.

Nadat het toestel in bedrijf is geweest

- Schakel het toestel met behulp van toets A uit (27).
- Trek de netstekker uit het stopcontact (15).
- Wacht tot het toestel volledig afgekoeld is.
- Giet restwater uit het toestel en reinig de watertank en de waterbak. Ontkalk het toestel indien nodig.
- Laat het toestel drogen.

Opslag wanneer het toestel langere tijd niet gebruikt wordt

Toestel reinigen zoals hiervoor beschreven, volledig laten drogen en bij voorkeur in de oorspronkelijke verpakking op een droge, niet te warme plaats bewaren.

Verwijdering

Overhandig uw handelaar het versleten toestel om dit op deskundige wijze te laten verwijderen. Andere verwijderingsmogelijkheden kunt u opvragen bij uw gemeente of deelraad.



Toebehoren

Toebehoren kunt u via de gespecialiseerde dealer aanschaffen en zelf aan het toestel vervangen. Uitsluitend originele onderdelen van de fabrikant mogen worden gebruikt.

Garantie

De garantiebepalingen zijn vastgelegd voor onze landelijke verkooporganisatie. Wendt u tot uw vakhandelaar wanneer dit toestel ondanks strenge kwaliteitscontroles toch defect raakt. Voor een beroep op de garantie dient u een aankoopbewijs te kunnen tonen. Reparaties aan elektrische apparatuur mogen uitsluitend door een vakman worden uitgevoerd. Door ondeskundige reparaties kunnen gevaren ontstaan voor de gebruiker en vervalt tevens de garantie.

Wettelijke bepalingen

Het toestel is CE-conform en voldoet aan de volgende richtlijnen:

- 2006/95/EG voor elektrische veiligheid
- 2004/108/EG voor elektromagnetische compatibiliteit
- 2011/65/EU betreffende beperking van het gebruik van bepaalde gevaarlijke stoffen in elektrische en elektronische apparatuur
- 2002/96/EG betreffende afgedankte elektrische en elektronische apparatuur
- 2004/40/EG voor elektromagnetische velden

Serienummer

Het serienummer bevindt zich op de onderzijde van het toestel.

Technische informatie

Netspanning	230 V / 50 Hz
Vermogensopname	160 – 480 W
Bevochtigingscapaciteit tot	550 g/h
Geschikt voor kameroppervlakken tot	60 m ² / 150 m ³
Waterinhoud	7 liter
Afmetingen	355 x 240 x 334 mm
Ledig gewicht	4,5 kg
Werkgeluid	< 35 dB(A)
Accessoires	Anti-Mineralen-Viltkussentjes A451 CalcOff A7417

Instrucciones para el uso

ES

Prólogo

Ehonorabuena por elegir el aparato S450. Con ello ha contribuido significativamente a un mayor bienestar y a crear un aire ambiental más saludable.

Uso adecuado:

El dispositivo sólo debe utilizarse para la humidificación del aire en interiores.



Atención: ¡Vapor caliente y agua hirviendo!

No permita que los niños usen el artefacto. El vapor y el agua hirviendo pueden causar quemaduras.

Indicaciones de seguridad

- Antes de poner en funcionamiento el aparato lea atentamente las instrucciones; guárdelas bien para posteriores consultas.
- Conecte el artefacto únicamente a CA con el voltaje indicado en la etiqueta de especificaciones.
- Siempre conecte el cable de alimentación al artefacto antes de conectarlo al tomacorriente. CUIDADO: Un sonido desde la unidad indica que está conectada a la alimentación.
- El humidificador debe ser utilizado exclusivamente para interiores según las especificaciones técnicas. Una utilización o aplicación distinta puede causar serios perjuicios para su salud y para su entorno.
- Este aparato no debe ser utilizado por personas (incluidos niños) con capacidades corporales, sensoriales o mentales disminuidas o sin conocimientos o experiencia suficientes, a menos que reciban la ayuda o vigilancia de alguien responsable de su seguridad. Hay que controlar que los niños no jueguen con el aparato (imagen 1).
- Nunca use el aparato si el enchufe o cable estuviera dañado ni tras sufrir daños, si el equipo se ha caído (2) o cualquier si sufre otro daño.
- Use únicamente el cable de alimentación original.

- Si el cable eléctrico se daña, debe ser reemplazado por el fabricante, un agente técnico autorizado o una persona calificada para evitar accidentes.
- Nunca ponga en funcionamiento el aparato si no está completamente instalado.
- Los aparatos eléctricos sólo deben ser reparados por personal cualificado (3); una reparación inapropiada puede resultar peligrosa para el usuario.
- Nunca desconecte el equipo del enchufe tirando del cable o con las manos húmedas.
- No toque el artefacto con las manos mojadas.
- Sitúe el humidificador sobre una superficie seca y plana.
- No sumerja nunca el cuerpo del aparato en agua u otro líquido (16).
- Coloque el aparato en un lugar en el cual no pueda ser volcado fácilmente (4).
- No coloque el cable eléctrico debajo de alfombras u otros objetos. Coloque el cable de tal forma que no pueda tropezar con él.
- No use el aparato en habitaciones donde haya una presencia de sustancias, gases o vapores combustibles.
- No introduzca objetos extraños en el aparato.
- Las aberturas de ventilación no deben estar obstruidas.
- No se siente, pise o coloque encima del aparato ningún objeto pesado (mantenga la salida de vapor sin obstrucciones).
- Atención: Las superficies de la unidad se calientan cuando está funcionando.
- Mientras esté funcionando, no coloque el cable de alimentación sobre el artefacto ya que podría causar un incendio o un cortocircuito.
- No utilice un cable de extensión.
- No coloque la unidad sobre superficies calientes o cerca del fuego. Mantenga una separación mínima de 1m.
- Nunca sumerja el artefacto o el cable en agua ni cualquier otro líquido ya que podría causar heridas, incendios o descargas eléctricas

- Use únicamente partes de repuesto originales.
- Antes de limpiarla, desenchufe el cable de alimentación y deje que la unidad se enfríe por completo.
- No mueva la unidad mientras esté funcionando.
- El fabricante declina cualquier tipo de responsabilidad por los daños producidos por no respetar estas instrucciones de uso.

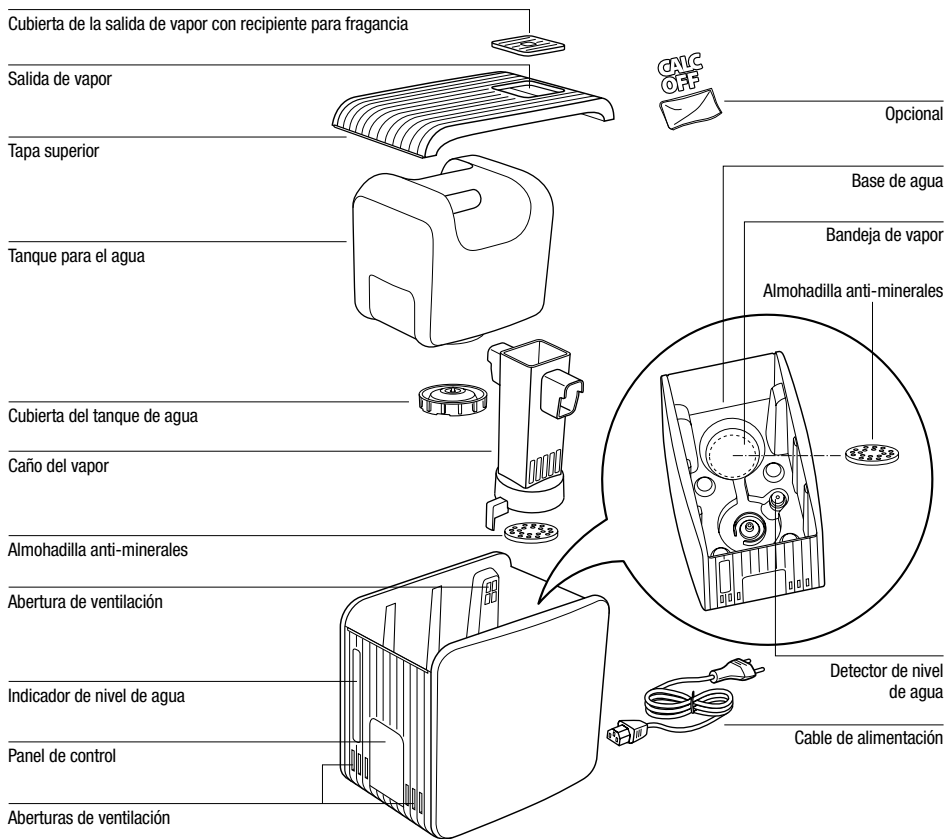
Desembalaje

- Extraiga con cuidado la unidad de la caja.
- Saque la unidad del envoltorio plástico. Nota: la tapa superior de la unidad viene floja.
- Saque los accesorios de adentro de la unidad (5).
- Remueva todos los materiales de empaque.

Descripción de la aplicación/Contenido



Nunca ponga en funcionamiento el aparato si no está completamente instalado.



Puesta en marcha



¡Asegúrese de respetar todas las instrucciones de seguridad!



Use el artefacto únicamente sobre una superficie plana, estable y resistente al agua y al calor. Mantenga una separación mínima de 1m de las paredes, muebles y cortinas (riesgo de daños por humedad) (6). Atención: El voltear la unidad puede causar quemaduras por agua caliente.



Siempre conecte el cable de alimentación al artefacto antes de conectarlo al tomacorriente (7). Atención: ¡inserte completamente el cable en la unidad! Un sonido desde la unidad indica que está conectada a la alimentación.



Por favor, tenga en cuenta que el dispositivo emitirá ruidos de funcionamiento más altos durante los primeros minutos de la puesta en marcha.



Llenado y rellenado del tanque de agua

Atención: Llene el tanque de agua únicamente con agua fresca y fría del grifo. No use agua con gas, mineral ni ningún otro líquido. Atención: ¡Se calienta cuando funciona!



Atención: ¡Se calienta cuando funciona!

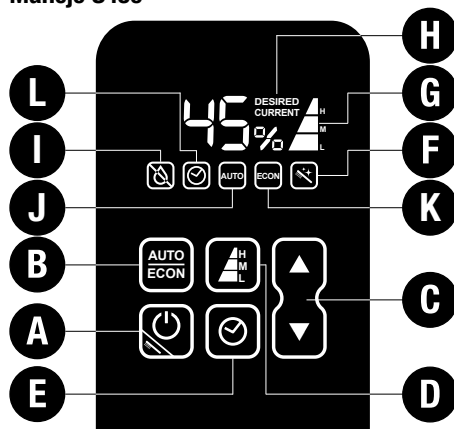


Atención: Nunca vierta agua en las ranuras de ventilación ya que podría dañar el artefacto.

Siempre agregue agua directamente dentro del tanque. Nunca vierta agua directamente dentro de la unidad o dentro del caño del vapor (8).

- Verifique que la unidad esté apagada.
- Saque la tapa superior de la unidad (Nota: se puede formar condensación en el interior de la tapa luego de usarla) y saque el tanque de agua de la unidad usando la manija del tanque (9).
- Dé vuelta el tanque de agua, desenrosque la tapa y llénelo con agua (9 – 10).
- Cierre bien la tapa del tanque, coloque el tanque dentro de la unidad y vuelva a colocar la tapa (11).

Manejo S450



A) Llave de encendido/apagado

Presionando el botón A se enciende y apaga el artefacto. El botón A también se usa para iniciar el modo de descalcificación. Ver la sección acerca de «Modo de descalcificación» (18-25). Luego de encender la unidad, estará en el modo AUTO (símbolo J).

B) Modo AUTO / ECON

Modo AUTO:

Luego de encender la unidad, estará en el modo AUTO (símbolo J).

La humedad relativa deseada (rH) está pre-ajustada a 50%. La unidad escoge el nivel de salida apropiado Bajo «L» / Medio «M» / Alto «H» (símbolo G), para alcanzar el valor de 50% rH lo más rápido posible.

En modo AUTO, se puede cambiar la rH en cualquier momento usando el botón C; ver C) Ajuste del nivel de humedad. Si se cambia el nivel de humedad con el botón D, se apaga el modo AUTO y la unidad comienza a funcionar en modo manual, ver D) Operación manual.

Presionando el botón B, se puede reactivar el modo AUTO.

Modo ECON

Presionando el botón B, se puede cambiar del modo AUTO al modo ECON (símbolo K) y viceversa. En modo ECON, la humedad relativa deseada (rH) está pre-ajustada a 45%. La unidad escoge el nivel de salida apropiado Bajo «L» / Medio «M» (símbolo G), para alcanzar el valor de 45% rH ahorrando la mayor cantidad posible de energía.

En modo ECON, se puede cambiar la rH en cualquier momento usando el botón C; ver C) Ajuste del nivel de humedad. Si se cambia el nivel de humedad con el botón D, se apaga el modo ECON y la unidad comienza a funcionar en modo manual, ver D) Operación manual.

Presionando el botón B dos veces, se puede reactivar el modo ECON.

C) Ajuste del nivel de humedad

El artefacto viene equipado con un medidor de humedad. Mide la humedad relativa y apaga automáticamente el artefacto cuando alcanza el valor deseado. La ventilación interna permanece encendida para asegurar una medición precisa de la humedad relativa. Si la humedad relativa cae por debajo del valor deseado, la humidificación continúa automáticamente. La humedad relativa deseada se puede ajustar en pasos de 5% presionando el botón B. El valor de la pantalla parpadea mientras se selecciona la salida deseada de humedad. La palabra DESIRED (deseado) aparece en la pantalla (símbolo H). Luego de unos segundos, la pantalla cambia automáticamente para mostrar el valor actual (símbolo H). Luego de alcanzar la humedad relativa deseada, la pantalla muestra DESIRED (deseado) y CURRENT (actual). Le recomendamos una humedad relativa entre 40 y 60%. La humedad relativa se puede ajustar desde un mínimo de 30% hasta un máximo de 70% o «CO» (modo continuo).

Símbolo E2

Cuando la pantalla muestra «E2», la humedad relativa actual ha llegado al 90%. El artefacto se apagará automáticamente como medida de seguridad. El artefacto se

enciende nuevamente cuando la humedad relativa desciende por debajo del 85%.

Indicación rápida de la humedad relativa actual

Cuando la unidad está apagada (pero con el cable enchufado), se puede ver la humedad relativa actual en la pantalla presionando levemente uno de los botones C. Esta indicación desaparece automáticamente luego de unos segundos.

D) Operación manual

El artefacto se puede usar en 3 niveles. Los niveles de salida Bajo «L» (modo nocturno), Medio «M» (operación normal), y Alto «H» (modo de potencia) se pueden seleccionar presionando el botón D (se desactivan los modos AUTO y ECON). El nivel deseado de salida se muestra en la pantalla mediante el símbolo G.

E) Temporizador

El artefacto cuenta con un temporizador de apagado y de encendido.

Temporizador de apagado:

El temporizador de apagado se activa presionando el botón E con el artefacto encendido. La pantalla parpadeante muestra las horas hasta que la unidad se apague automáticamente: 0h. Presionando el botón C, se puede ajustar el temporizador de apagado entre 0h y 9h. Si no se presiona ningún botón, el valor en pantalla queda activado luego de 3 segundos y el símbolo L indica que el temporizador está activado. La pantalla mostrará nuevamente el nivel de humedad del ambiente. Presionando el botón E, se muestra el tiempo que falta para que la unidad se apague y también se lo puede cambiar.

Temporizador de encendido

El temporizador de encendido se activa presionando el botón E con la unidad apagada. La pantalla parpadeante ahora muestra las horas hasta que la unidad se encienda automáticamente: 0h. Presionando el botón C, se puede

ajustar el temporizador de encendido entre 0h y 9h. Si no se presiona ningún botón, el valor en pantalla queda activado luego de 3 segundos. La pantalla mostrará el tiempo del temporizador de encendido y el símbolo L parpadeando. Cuando la unidad se encienda, estará en el modo AUTO (símbolo J).

F) Símbolo de limpieza (ver también la sección acerca del Modo de descalcificación)

La letra F en la pantalla indica que hay que limpiar el artefacto. El símbolo permanece en la pantalla hasta completar el modo de descalcificación. Manteniendo presionados ambos botones C simultáneamente por unos 5 segundos se puede apagar manualmente el símbolo de limpieza.

G) Símbolo de nivel de salida

H) Símbolo de humedad relativa actual y deseada

I) Apagado automático «Tanque de agua vacío»

Si el nivel de agua desciende por debajo del nivel mínimo, la humidificación se apaga automáticamente. Aparece el símbolo rojo I parpadeando en la pantalla. Si no se agrega agua dentro de los próximos 5 minutos, la pantalla se apaga, excepto por el símbolo I. Si se agrega agua, el símbolo I se apaga y el artefacto continúa funcionando.

J) Símbolo de modo AUTO

K) Símbolo de modo ECONO

L) Símbolo de temporizador

Recipiente para ambientador

- La tapa del caño del vapor tiene un recipiente para fragancias incorporado.
- Coloque solamente una pequeña cantidad de fragancia en el recipiente para fragancias y no lo llene de más (12).
- Atención: No ponga ninguna fragancia directamente dentro del tanque de agua, base de agua o bandeja de vapor ya que podría dañar los materiales y conseguir, el artefacto (13).

Almohadilla anti-minerales



CUIDADO: ¡La bandeja de vapor contiene agua hirviendo! Remueva la almohadilla anti-minerales únicamente cuando el agua de la bandeja de vapor se haya enfriado. Coloque solamente una almohadilla anti-minerales dentro de la bandeja de vapor.

La almohadilla anti-minerales absorbe gran parte de los sedimentos que se producen durante el funcionamiento. La almohadilla anti-minerales reduce el exceso de calcificación de la bandeja de vapor y la frecuencia necesaria de la descalcificación. Para insertar la almohadilla anti-minerales, saque la tapa superior, el tanque de agua y el caño del vapor de la unidad (14).

Luego inserte la almohadilla anti-minerales suministrada directamente dentro de la bandeja de vapor y vuelva a armar el artefacto siguiendo los pasos inversos (14). Hay que reemplazar la almohadilla anti-minerales ni bien esté completamente llena de sedimentos (la almohadilla anti-minerales se endurece). Dependiendo de la dureza del agua, hay que hacer esto cada 2 - 4 semanas. La almohadilla anti-minerales se puede arrojar a la basura.

Limpieza



Siempre desconecte el cable de alimentación del artefacto antes de limpiarlo o enjuagarlo (15).



Hay que vaciar completamente la unidad y esperar a que se enfríe. Atención: ¡Peligro de quemaduras!



Atención: Nunca vierta agua en las ranuras de ventilación ya que podría dañar el artefacto (24 – 25).



Importante: No use ningún objeto abrasivo (cuchillos, etc.) o esponjas para limpiar la bandeja de vapor.



Nunca sumerja la unidad en agua o ningún otro líquido (16).

- La limpieza regular es esencial para un funcionamiento higiénico y sin fallas.
- Dependiendo de la calidad del agua, se recomienda la descalcificación regular del artefacto (ver Modo de descalcificación).

Limpieza del tanque de agua y las cubiertas: semanalmente (15 – 25).



Limpie el tanque de agua, la tapa superior, el recipiente para fragancias y el caño del vapor con un cepillo blando de plástico y detergente para vajilla y enjuáguelos bien (17).

Modo de descalcificación

Use únicamente CalcOff para la descalcificación. Los daños causados por el uso de otros limpiadores no están cubiertos por la garantía.

El **modo de descalcificación** permite limpiar y descalcificar fácilmente la bandeja de vapor, la base de agua y el caño del vapor.

Hay que sacar la almohadilla anti-minerales antes de comenzar con la descalcificación (18) (ver sección acerca de la almohadilla anti-minerales). Disuelva el agente descalcificador CalcOff en 1 litro de agua caliente y viértalo en la base de agua (19). Luego vuelva a colocar el caño del vapor y la tapa superior (20). Manteniendo presionado el botón A durante 5 segundos se coloca el artefacto en el modo de descalcificación (21). La pantalla indica el modo de descalcificación con el símbolo E parpadeando (22). Aparece el valor «4h» parpadeando en la pantalla. Se puede usar el botón C para cambiar el tiempo de descalcificación entre 1 hora y 9 horas, dependiendo de la cantidad de sedimento (22). Luego de 3 segundos de inactividad, se almacena el valor ingresado como «valor deseado» y la pantalla parpadeante vuelve a «CURRENT». La unidad calienta la solución de agua y CalcOff durante la descalcificación y apaga la unidad al terminar. El agua se calienta cada 30 minutos mientras esté activo el modo de descalcificación. La pantalla muestra permanentemente el tiempo de limpieza restante y cambia a minutos cuando el tiempo sea menor a 1 hora. Se puede cambiar el tiempo de descalcificación en cualquier momento presionando el botón C. Al final del tiempo de limpieza sonará una doble señal corta, la pantalla mostrará el valor «0h» y el símbolo de limpieza E parpade-

ará rápidamente (23). Presionando el botón A se detiene el modo de descalcificación y apaga el artefacto (23).

CUIDADO: Ahora hay que vaciar el CalcOff de la base de agua y enjuagarla (24-25). Asegúrese de que entre agua por las ranuras de ventilación (25). Consejo: En caso de tener mucho sedimento, haga la decalcificación toda la noche (de 12 a 15 horas).

Limpieza del gabinete: una o dos veces por año (26)

Limpie el gabinete con un trapo húmedo y séquela; use un limpiador apto para plástico si es necesario.

Luego de usarlo

- Apague el artefacto presionando el botón A (27).
- Desconecte el cable de alimentación (15).
- Espere hasta que el artefacto se haya enfriado por completo.
- Saque todo el agua que haya quedado y limpie el tanque de agua y la base de agua. Descalcifíquelo si es necesario.
- Deje que se seque el artefacto.

Almacenamiento durante períodos prolongados

Limpie el aparato como se ha descrito anteriormente y deje que se seque totalmente. Guarde preferentemente el humidificador dentro del embalaje original en un lugar seco y alejado de focos de calor.

Retirada de aparatos fuera de servicio

Para una eliminación competente, entregue a su vendedor el aparato fuera de servicio. Podrá informarse sobre otras posibilidades para deshacerse de la unidad en su administración local o ayuntamiento.



Accesorios

Puede comprar cualquier accesorio en su tienda especializada y reemplazarlo usted mismo. Solo debe usar piezas originales provistas por el fabricante.

Garantía

Nuestros representantes en cada país establecen las condiciones de la garantía. Diríjase a su distribuidor especializado si su aparato, a pesar de los estrictos controles de calidad, presenta algún defecto. Para la realización de cualquier servicio bajo garantía es necesario presentar el comprobante de compra. Las reparaciones de los aparatos electrónicos las debe realizar únicamente personal especializado. Si se realizan reparaciones inadecuadas pueden producirse peligros considerables para el usuario y expira la garantía.

Información legal

El aparato tiene conformidad CE y cumple las directrices siguientes:

- 2006/95/CE de seguridad eléctrica
- 2004/108/CE de compatibilidad electromagnética
- 2011/65/EU de limitación del uso de determinadas sustancias peligrosas en aparatos eléctricos y electrónicos
- 2002/96/CE de residuos de aparatos eléctricos y electrónicos
- 2004/40/EG para campos electromagnéticos

Número de serie

El número de serie se encuentra en la parte de abajo del artefacto.

Datos técnicos

Tensión de la red	230 V / 50 Hz
Consumo de energía	160 – 480 W
Capacidad de humidificación de hasta	550 g/h
Adecuado para habitaciones de hasta	60 m ² / 150 m ²
Capacidad de agua	7 litro
Dimensiones	355 x 240 x 334 mm
Peso (vacío)	4.5 kg
Ruido de funcionamiento	< 35 dB(A)
Accesorios	Almohadilla anti-minerales A451 CalcOff A7417

Előszó

Gratulálunk ahhoz, hogy az S450 készüléket választotta. Ezzel Ön fontos lépést tett az egészséges beltéri levegő és a jobb közérzet felé.

Felhasználási terület:

A készülék kizárólag a beltéri levegő párasítására használható.



Vigyázat: Forró gőz és víz!

Ne engedje, hogy a készüléket gyerekek használják. A gőz és forró víz égési sérüléseket okozhat.

Biztonsági útmutatások

- A használati útmutatót még üzembehelyezés előtt olvassa el és a későbbi tájékozódás érdekében őrizze meg.
- A készüléket kizárólag váltakozó áramú, a típus táblán jelzett feszültségű áramforráshoz csatlakoztassa.
- A tápkábelt előbb mindig a készülékbe dugja be, mielőtt az elektromos aljzathoz csatlakoztatná. **VIGYÁZAT!** Ha az egység hangot ad ki, az azt jelzi, hogy a készülék áram alatt van.
- A légpárásítót csak lakóhelyiségekben és a megadott műszaki paraméterek tiszteletben tartásával használja. A nem rendeltetésszerű használat veszélyeztetheti egészségét és életét.
- A készüléket ne használja testi, érzékszervi vagy szellemi fogyatékossgal bíró, esetleg ahhoz elegendő tapasztalattal nem rendelkező személy (ideértve a gyerekeket is), csak ha más, olyan személy felügyelete alatt van, aki a készülék használata tekintetében felelős annak biztonságáért vagy ahhoz támogatást kapott. A gyermekek felügyeletének a célja, hogy azok ne játszanak a készülékkel (1. ábra).
- A légpárásítót ne helyezze üzembe, ha sérült a kábele vagy konnektordugója, ha a készülék hibásan működik (2), vagy ha leesett vagy más módon megsérült.
- Kizárólag az eredeti tápkábelt használja

- Amennyiben a tápkábel sérült, azt a gyártónak, a hivatalos szervizszolgáltatóknak vagy más, hasonlóan képzett személynek ki kell cserélnie a kockázatok elkerülése érdekében.
- A légpárásítót csak teljesen összeszerelt állapotában szabad üzembe helyezni.
- A készülék javítását csak elektromos készülékeket szerelő szakemberre bizza (3). A szakszerűtlenül végzett javítással a készülék használója súlyos veszélynek teheti ki magát.
- A konnektordugót soha ne próbálja a kábelnél fogva vagy nedves kézzel kihúzni a konnektorból.
- Nedves kézzel ne üzemeltesse a készüléket.
- A légpárásítót sík, sima felületű helyen használja.
- A készüléket soha ne merítse vízbe vagy más folyadékba (16).
- Úgy helyezze el a készüléket, hogy az soha ne borulhasson fel (4).
- A kábelt szőnyeg vagy más tárgy ne takarja. A készüléket úgy helyezze el, hogy annak kábelében meg ne botolhassanak.
- Ne használja a készüléket olyan helyiségben, ahol tűzveszélyes anyag, gáz vagy gőzök találhatóak.
- A készülékbe semmiféle tárgyat ne helyezzen bele.
- A szellőzőnyílásokat hagyja szabadon.
- A készülékre semmi esetre ne üljön rá és ne helyezzen rá tárgyakat (a gőz kimeneti nyílását hagyja szabadon).
- **Vigyázat!** Az egység felületei az üzem során forrók.
- Működés közben ne rakja a tápkábelt a készülék tetejére, mert ez esetben fennáll a tűz és rövidzárlat kockázata.
- Ne használjon hosszabbító vezetéket.
- Ne helyezze az egységet forró felületre vagy nyílt láng közelébe. Ezekről tartson legalább 1 m távolságot.
- A készüléket vagy a tápkábelt soha ne rakja vízbe vagy bármilyen más folyadékba tekintettel a sérülés, tűz és áramütés kockázatára.
- Kizárólag eredeti pótalkatrészeket használjon.
- Tisztítás előtt húzza ki a tápkábelt, és hagyja az egységet teljesen lehűlni.

- A készüléket működés közben ne mozgassa.
- A gyártó elhárít mindenféle felelősségvállalást azon károk esetén, amelyek a használati utasítás be nem tartása miatt következtek be.

Kicsomagolás

- A készüléket óvatosan vegye ki csomagolásából.
- Vegye ki az egységet a műanyag csomagolásból. **Megjegyzés:** az egység felső burkolata csak lazán van felhelyezve.
- Távolítsa el a kiegészítőket az egység belsejéből (5).
- Távolítsa el minden csomagolóanyagot.

Készülék leírása/Szállítás hatóköre



A légpárásítót csak teljesen összeszerelt állapotában szabad üzembe helyezni.

Gőzvezeték fedele illatosító tartóval

Gőz kimeneti nyílás

Felső burkolat

Viztartály

Viztartály fedele

Gőzvezeték

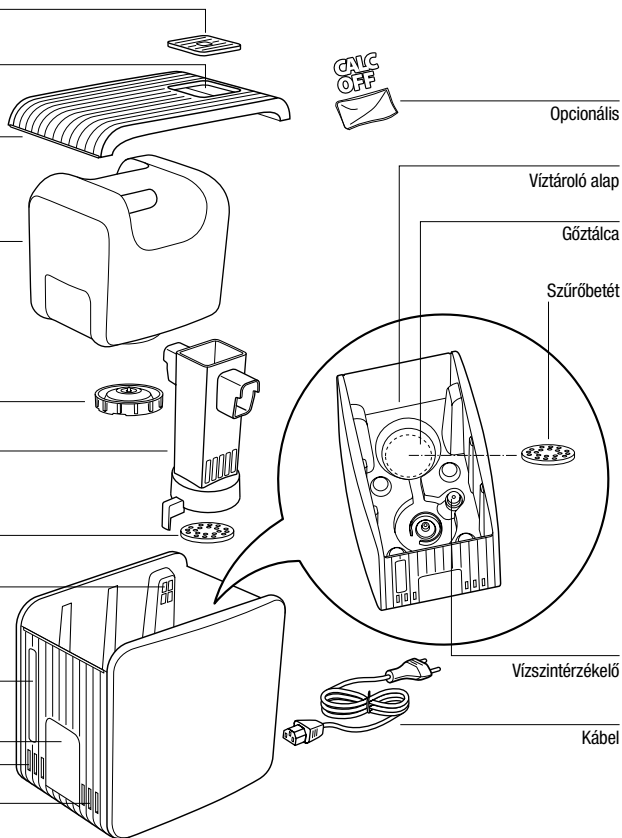
Szűrőbetét

Szellőzőnyílás

Vízszintjelző

Vezerlőpanel

Szellőzőnyílások



Üzembe helyezés



Kérjük, a biztonsági utasításokat minden esetben tartsa be!



A készüléket csak sima, stabil, víz- és hőálló felületeken használja. A falaktól, bútoroktól és függönyöktől legalább 1 m-es távolságot tartson (nedvesség okozta kár kockázata (6). Vigyázat! A forró víz miatt az egység felborítása égési sérülést okozhat.



A tápkábelt előbb mindig a készülékbe dugja be, mielőtt az elektromos aljzathoz csatlakoztatná (7). Vigyázat! A dugót teljesen dugja be az egységbe! Ha az egység hangot ad ki, az azt jelzi, hogy a készülék áram alatt van.



Figyelem! A készülék hangosabban működik az üzembe helyezés első néhány perce során.

A tartály feltöltése és újratöltése vízzel



Vigyázat! A viztartályt csak friss, hideg csapvízzel töltsen meg. Ne használjon szénsavas ásványvizet vagy bármilyen más folyadékot.



Vigyázat! Használat után forró!

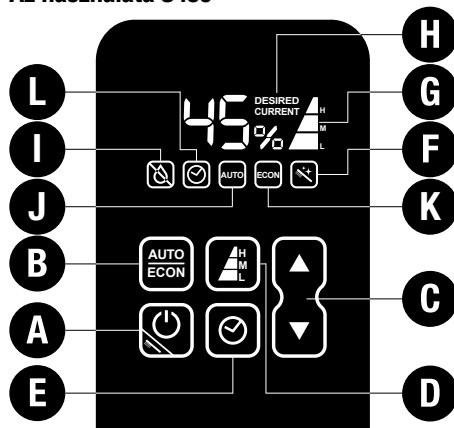


Vigyázat! Soha ne öntsön vizet a szellőzőnyílásokba, mert az károsíthatja a készüléket.

A vizet mindig a tartályba töltsen. Soha ne töltsen vizet közvetlenül az egységbe vagy a gőzvezetékbe (8).

- Ellenőrizze, hogy az egység ki van kapcsolva.
- Távolítsa el az egység felső burkolatát (Megjegyzés: a burkolat belső részén a használat után víz csapódhat le), majd a tartály fogantyújának a segítségével vegye ki a víztartályt az egységből (9).
- Fordítsa a víztartályt fejfelé, csavarja le a fedelet, és a tartályt töltsse fel vízzel (9–10).
- Szorosan zárja vissza a tartályfedelet, helyezze a tartályt az egységbe, majd rakja vissza a burkolatot (11).

Az használata S450



A) Be-/kikapcsolás

A készülék az A gomb megnyomásával kapcsolható be. Az A gombbal a Tisztítás üzemmód is elindítható. Lásd a «Tisztítás üzemmód» részt (18 – 25). Az egység bekapcsolását követően AUTO üzemmódban (J szimbólum) van.

B) AUTO / ECON üzemmód

AUTO üzemmód:

Az egység a bekapcsolást követően AUTO üzemmódban (J szimbólum) működik. A kívánt relatív páratartalom (rH) előzetesen beállított értéke 50%. Az egység kiválasztja a megfelelő teljesítményszintet: Alacsony «L» / Közepes «M» / Magas «H» (G szimbólum) az 50%-es rH érték mielőbbi elérése érdekében.

AUTO üzemmódban az rH értéke bármikor módosítható a C gomb megnyomásával; lásd C) A páratartalom szintjének a beállítása. Amennyiben a teljesítményszintet a D gomb segítségével módosítja, az AUTO üzemmód kikapcsol, és az egység manuálisan üzemeltethető; lásd D) Manuális üzem.

A B gomb megnyomásával az AUTO üzemmód ismételtlen bekapcsolható.

ECON üzemmód

A B gomb megnyomásával az AUTO üzemmód átváltható ECON (takarékos) üzemmódra (K szimbólum), és fordítva. ECON üzemmódban a kívánt relatív páratartalom (rH) előzetesen beállított értéke 45%. Az egység kiválasztja a megfelelő teljesítményszintet: Alacsony «L» / Közepes «M» (G szimbólum) a 45%-os rH érték mielőbbi elérése érdekében.

ECON üzemmódban az rH értéke bármikor módosítható a C gomb megnyomásával; lásd C) A páratartalom szintjének a beállítása. Amennyiben a teljesítményszintet a D gomb segítségével módosítja, az ECON üzemmód kikapcsol, és az egység manuálisan üzemeltethető; lásd D) Manuális üzem. A B gomb kétszeri megnyomásával az ECON üzemmód ismételtlen bekapcsolható.

C) A páratartalom szintjének a beállítása

A készülék higrosztáttal van felszerelve. Ez méri a levegő relatív páratartalmát, és automatikusan kikapcsolja a készüléket a kívánt érték elérésekor. A belső szellőzés bekapcsolva marad, hogy biztosítsa a relatív páratartalom pontos leolvasását. Ha a relatív páratartalom a kívánt érték alá esik, a párasítás automatikusan újraindul. A kívánt érték a B gomb megnyomásával, 5%-os lépésekben állítható. A levegő-páratartalom kívánt értékének kiválasztásakor a kijelzett érték villog. A kijelzőn a DESIRED (KÍVÁNT) szó jelenik meg a kijelzőn (H szimbólum). Néhány másodperc múlva a kijelző automatikusan az aktuális értékre (H szimbólum) vált. A relatív páratartalom kívánt értékének elérésekor a kijelző a DESIRED (KÍVÁNT) és CURRENT (AKTUÁLIS) szót mutatja. A relatív páratartalom ajánlott értéke 40% és 60% között van. A relatív páratartalom minimálisan 30% és maximálisan 70% között, illetve «CO» folyamatos üzemmódban állítható.

E2 szimbólum

Amikor a kijelzőn az «E2» jelzés jelenik meg, az aktuális relatív páratartalom elérte a 90%-ot. Biztonsági okokból a készülék automatikusan kikapcsol. A készülék visszakapcsol, amikor a relatív páratartalom 85% alá esik.

A relatív páratartalom aktuális értékének a gyors megjelenítése

Az egység kikapcsolt állapotban (amikor a tápkábel csatlakoztatva van), a relatív páratartalom aktuális értéke a B gombok egyikének a rövid megnyomásával megjeleníthető a kijelzőn. Ez a kijelzés néhány másodperc múlva automatikusan eltűnik.

D) Manuális üzem

A készülék 3 szinten üzemeltethető. A D gomb megnyomásával lehet választani az alacsony «L» (éjszakai üzemmód), a közepes «M» (normál üzemmód) és a magas «H» (kiemelt üzemmód) között (az AUTO és ECON üzemmód ki van kapcsolva). A kiválasztott teljesítményszintet a kijelzőn a G jelzés mutatja.

E) Időzítő

A készülék a KI-, illetve BEKAPCSOLÓ időzítővel rendelkezik.

KIKAPCSOLÓ időzítő:

A KIKAPCSOLÓ időzítő a bekapcsolt készüléken lévő E gomb megnyomásával állítható be. A villogó kijelzés az órák számát mutatja az egység kikapcsolásáig: 0h (0 óra). A C gomb megnyomásával a kikapcsolási idő 0 óra és 9 óra között választható ki. Ha nem ad meg értéket, 3 másodperc elteltével a beállított érték érvényesül, és az L szimbólum jelzi, hogy az időzítő be van kapcsolva. A kijelző ismét a relatív páratartalom aktuális értékét mutatja. Az E gomb megnyomásával a kikapcsolásig fennmaradó idő jelenik meg, illetve válik beállíthatóvá.

BEKAPCSOLÓ időzítő

A kikapcsolt készüléken az E gomb megnyomásával a BEKAPCSOLÓ időzítő beállítható. A villogó jelzés most az órák számát mutatja az egység bekapcsolásáig: 0h (0 óra). A C gomb megnyomásával a bekapcsolási idő 0 óra és 9 óra között választható ki. Ha nem ad meg értéket, 3 másodperc elteltével a beállított érték érvényesül. A kijelzőn a beállított bekapcsolási idő látható, és az L szimbólum villog. Az egység bekapcsolását követően az egység AUTO üzemmódban (J szimbólum) van.

F) Tisztítás szimbólum (lásd a Tisztítás üzemmód részt)

A kijelzőn az F betű jelzi, hogy a készüléket ki kell tisztítani. A szimbólum addig látható, amíg a Tisztítás üzemmód nem teljesül. Mindkét C gomb egyidejű megnyomásával, illetve azok kb. 5 másodpercig való lenyomva tartásával a Tisztítás szimbólum manuálisan visszaállítható.

G) Teljesítményszint szimbólum

H) Aktuális és kívánt relatív páratartalom szimbólum

I) Automatikus kikapcsolás «Tartály üres»

Ha a vízszint a minimális mennyiség alá esik, a párástítás automatikusan kikapcsol. A kijelzőn egy piros villogó jelzés jelenik meg. Ha 5 percen belül nem tölt be vizet, a kijelző az I jelzés kivételével kikapcsol. Víz betöltésekor az I jelzés kialszik, és a készülék folytatja a működést.

J) AUTO üzemmód szimbólum

K) ECON üzemmód szimbólum

L) Időzítő szimbólum

Illatosító tartó

- A gőzvezeték fedelében egy beépített illatosító tartó található.
- Az illatosító tartóba csak kis mennyiségű illatanyagot töltsön; vigyázzon, azt ne töltsse túl (12).
- Vigyázat! Ne töltsön az illatanyagot közvetlenül a víztartályba, a víztároló alapba vagy a gőztálcára, mert az károsíthatja az anyagot, és végeredményben a készüléket (13).

Szűrőbetét



VIGYÁZAT! A gőztálcán forró víz található! A Szűrőbetétet csak azt követően távolítsa el, amíg a gőztálcára lehűlt. A gőztálcára csak egy Szűrőbetétet helyezzen.

A Szűrőbetét a működés során magába szívja a keletkező vízkő nagy részét. A Szűrőbetét tehát mérsékli a gőztálcát túlzott vízkövesedését, illetve csökkenti a szükséges vízkötenítés gyakoriságát. A Szűrőbetét behelyezéséhez távolítsa el a felső burkolatot és a víztartályt, valamint a gőzvezetékét az egységből (14). Ezt követően közvetlenül a gőztálcába illessze be a kapott Szűrőbetétet, majd a szétszereléssel ellentétes sorrendben szerelje össze a készüléket (14). A Szűrőbetétet ki kell cserélni, mielőtt az megtelek vízkővel (a Szűrőbetét megkeményedik). A víz keménységétől függően ezt 2–4 hetente el kell végezni. A Szűrőbetét a háztartási hulladékkal kidobható.

Tisztítás



A tisztítás vagy öblítés előtt a készülék hálózati csatlakozóját minden esetben húzza ki (15).



Az egységet teljes mértékben ki kell üríteni, és le kell hűteni. Vigyázat: Égésveszély!



Vigyázat! Soha ne öntsön vizet a szellőzőnyílásokba, mert az károsíthatja a készüléket (24–25).



Fontos! A gőztálcá tisztításához ne használjon koptató hatású eszközöket (kést stb.) vagy szivacsot.



A készüléket soha ne rakja vízbe vagy bármilyen más folyadékba (16).

- A rendszeres tisztítás alapvető a higiénikus, hibamentes működéshez.
- A vízminőségtől függően javasolt a készülék rendszeres vízkötelenítése (lásd Tisztítás üzemmód).

A víztartály és a burkolatok tisztítása – hetente (15–25)



Tisztítsa meg a víztartályt, a felső burkolatot, az illatosító tartót és a gőzvezetéseket puha műanyagkefével és mosogatószerrel, majd azokat alaposan öblítse le (17).

Tisztítás üzemmód

A tisztításhoz kizárólag CalcOff vízkötelenítő szer használjon. A szavatosság nem vonatkozik a más tisztítószerrel okozott károkra.

A **Tisztítás üzemmód** lehetővé teszi a gőztálcá, a víztároló alap és a gőzvezetékek egyszerű tisztítását és vízkötelenítését.

A Tisztítás üzemmód (18) indítása előtt el kell távolítani a Szűrőbetétet (lásd a Szűrőbetét részt). Oldja fel a CalcOff vízkötelenítő szer 1 liter forró vízben, majd azt töltsse a víztároló alapba (19). Ezt követően rakja vissza a gőzvezetéseket és a felső burkolatot (20). Az A gomb megnyomásával és 5 másodpercig való lenyomva tartásával a készülék Tisztítás üzemmódba (21) kapcsol. A Tisztítás üzemmódot a kijelzőn a villogó F szimbólum (22) jelzi. A «4h» (4 óra) érték villog a kijelzőn. A C gombbal 1 óra és 9 óra között állítható a vízkötelenítés időtartama az adott szennyezettségi szinttől függően (22). Ha 3 másodpercig nem ad meg értéket, a beállított érték lesz a «kívánt érték», és a villogó kijelzés visszavált «CURRENT» (AKTUÁLIS) jelzésre. A Tisztítás üzemmód során az egység felmelegíti a CalcOff vízkötelenítő szer vizes oldatát, majd a művelet befejezését követően kikapcsol. A víz felmelegítése 30 percenként ismétlődik, miközben a Tisztítás üzemmód aktív. A tisztítás időtartama most már folyamatosan látható, illetve amikor a fennmaradó idő 1 óra alá csökken, akkor átáll percalapú kijelzésre. A tisztítás időtartama bármikor módosítható a C gomb megnyomásával. A tisztítási időtartam végén két rövid hangjelzés hallható, a kijelzőn pedig a «0h» (0 óra) érték látható, és az F tisztítási jelzés (23) gyorsabban villog. Az A gomb

lenyomásával lezárhatja a Tisztítás üzemmódot, illetve kikapcsolhatja a készüléket (23).

VIGYÁZAT! A víztároló alapról ezt követően el kell távolítani a CalcOff szer, azt ki kell öblíteni (24–25). Ellenőrizze, hogy a szellőző nyílásokon keresztül nem szívárog be víz (25). Tipp: Nagyon erős vízkövesedés esetén végezzen vízkötelenítést az éjszaka folyamán (12–15 órán keresztül).

A burkolat tisztítása – évente egyszer vagy kétszer (26).

Először a burkolatot nedves törülőrúhával tisztítsa, majd törölje szárazra; szükség szerint használjon műanyagokhoz való tisztítószer.

Használat után

- A készüléket az A gomb megnyomásával kapcsolja ki (27).
- Húzza ki a hálózati csatlakozót (15).
- Várjon, amíg a készülék teljesen lehűl.
- Őrítse ki az esetlegesen megmaradó vizet, majd tisztítsa ki a víztartályt és a víztároló alapot. Szükség szerint vízkötelenítsen.
- Hagyja a készüléket megszáradni.

Hosszabb ideig nem használt készülék tárolása

A készüléket a leírtak szerint tisztítsa ki, szárítsa ki teljesen, a vízlágyító patront vegye ki a tartályból és a granulátumot dobja ki a háztartási hulladékgyűjtőbe. Lehetőleg az eredeti csomagolásában tárolja egy száraz, nem túl meleg helyiségben.

Ártalmatlanítás

A már kiszolgált készüléket adja le a kereskedőjénél, vagy tegye a speciális hulladékgyűjtőbe a helyi előírások szerint. Egyéb ártalmatlanítási lehetőséget tudakolja meg az illetékes helyi hatóságnál.



Kiegészítők

Kiegészítőket az arra szakosodott kereskedőtől szerezhetők be, és azokat ön is ki tudja cserélni. Kizárólag a gyártótól származó eredeti pótalkatrészek használhatók.

Garancia

A garanciális feltételeket az országban levő képviselőtünk határozta meg. Kérjük, forduljon bizalommal szakkereskedőjéhez, ha a légpárásító készülékén a szigorú minőségellenőrzés ellenére hibát talál. A garancia érvényesítéséhez feltétlenül szükséges a vásárlási számla bemutatása. A villamos készülékek javításait csak szakember végezheti el. Szakszerűtlen javítások következtében jelentős veszélyt fenyegeti a készülék használóját és a garancia is érvényét veszti.

Jogszabályi információk

Az egység megfelel az EK vonatkozó előírásainak, valamint kielégíti a következő irányelvek követelményeit:

- 2006/95/EGK az elektromos biztonságról
- 2004/108/EGK az elektromágneses összeférhetőségről
- 2011/65/EU bizonyos veszélyes anyagok elektromos és elektronikus berendezésekben történő felhasználásának a korlátozásáról
- 2002/96/EGK az elektromos és elektronikus berendezések hulladékairól
- 2004/40/EK irányelv az elektromágneses terekről

Sorozatszám

A sorozatszám a készülék alján található.

Műszaki adatok

Feszültség	230 V / 50 Hz
Teljesítmény felvétel	160 – 480 W
Párásítási teljesítmény legfeljebb	550 g/h
Max. helyiségméret	60 m ² / 150 m ³
Víztartalom	7 literes
Méretei	355 x 240 x 334 mm
Súly (üresen)	4.5 kg
Működési zaj	< 35 dB(A)
Tartozék	Szűrőbetét A451 CalcOff A7417

Wstęp

Dziękujemy za zakup urządzenia S450. Przyczyni się ono w znaczącym stopniu do zapewnienia zdrowszego powietrza i komfortu przebywania w pomieszczeniu.

Prawidłowy zakres zastosowania:

Urządzenie może być używane wyłącznie do nawilżania powietrza wewnątrz budynku.



Uwaga: Gorąca para i wrząca woda!

Nie zezwalać na korzystanie z urządzenia przez dzieci. Para i wrząca woda mogą spowodować oparzenia.

Wskazówki dotyczące bezpieczeństwa:

- Przed uruchomieniem urządzenia zaleca się dokładne zapoznanie się z instrukcją obsługi oraz pozostawienie jej do dalszego wglądu.
- Używać wyłącznie prądu zmiennego do podłączania nawilżacza – odpowiednie napięcie wskazano na etykiecie znamionowej.
- Należy zawsze najpierw podłączyć kabel zasilający do urządzenia przed podłączeniem go do gniazdka elektrycznego. UWAGA: Sygnał dźwiękowy emitowany przez urządzenie informuje, że jest ono zasilane energią elektryczną.
- Urządzenia używać wyłącznie w pomieszczeniach oraz zgodnie z danymi technicznymi. Wykorzystywanie nawilżacza do celów innych niż jego przeznaczenie może spowodować zagrożenie zdrowia lub życia.
- Niniejsze urządzenie nie jest przeznaczone do obsługi przez osoby (w tym dzieci) niepełnosprawne fizycznie, sensorycznie (tj. niedowidzące lub z wadą słuchu) bądź umysłowo lub osoby nieposiadające doświadczenia oraz wiedzy, za wyjątkiem przypadków, w których osoba odpowiedzialna za ich bezpieczeństwo monitoruje ich działania lub udziela pomocy w korzystaniu z urządzenia. Należy dopilnować, aby dzieci nie bawiły się urządzeniem (rys. 1).
- Nie należy używać urządzenia w przypadku jego

opuszczenia lub uszkodzenia kabla (rys. 2).

- Używać wyłącznie oryginalnego kabla zasilającego.
- W przypadku gdy kabel zasilający jest uszkodzony, musi go wymienić producent, autoryzowany dealer lub osoba o podobnych kwalifikacjach, tak aby uniknąć niebezpieczeństwa.
- Używać należy tylko kompletnego i sprawnego urządzenia.
- Ewentualne naprawy mogą być przeprowadzane wyłącznie przez punkty serwisowe. (rys. 3). Próby samodzielnego naprawiania urządzenia mogą wywołać zagrożenie dla użytkownika.
- Nie podłączać do zasilania ani nie uruchamiać urządzenia mokrymi rękoma.
- Nie dotykać urządzenia mokrymi rękami.
- Zawsze umieszczać urządzenie na równej i suchej powierzchni.
- Nie zanurzać dolnej części w wodzie ani w innych cieczach (16).
- Ustawić urządzenie w taki sposób, aby nie można było go przewrócić (4).
- Nie zakrywać kabla dywanem ani innymi przedmiotami. Ustawić urządzenie w taki sposób, aby nie potykać się o kabel.
- Nie włączać urządzenia w pomieszczeniach, w których znajdują się łatwopalne towary, gazy lub opary.
- Nie umieszczać żadnych ciał obcych w urządzeniu.
- Otwory wentylacyjne muszą pozostawać drożne.
- W żadnym wypadku nie wolno siadać na urządzeniu, ani umieszczać na nim jakichkolwiek przedmiotów (utrzymywać drożność wylotu pary).
- Uwaga: Powierzchnia urządzenia nagrzewa się podczas jego pracy.
- Gdy nawilżacz pracuje, nie wolno kłaść na nim kabla zasilającego z uwagi na ryzyko pożaru oraz zwarcia.
- Nie korzystać z przedłużacza.
- Nie umieszczać urządzenia na gorącej powierzchni lub w pobliżu źródeł otwartego ognia. Zachować odległość co najmniej 1 m.
- Nigdy nie zanurzać urządzenia lub jego prze-

wodu w wodzie lub innych cieczach z uwagi na niebezpieczeństwo zranienia, pożaru oraz porażenia prądem.

- Używać wyłącznie oryginalnych części zamiennych.
- Przed czyszczeniem należy odłączyć kabel zasilający oraz poczekać, aż urządzenie całkowicie ostygnie.
- Nie przesuwac nawilżacza podczas jego pracy.
- Producent nie ponosi odpowiedzialności za szkody powstałe wskutek nieprzestrzegania niniejszej instrukcji obsługi.

Rozpakowanie urządzenia

- Ostrożnie wyjąć urządzenie z kartonu.
- Zdjąć z urządzenia plastikowe opakowanie.
- Uwaga: pokrywa nawilżacza nie jest przytwierdzona.
- Wyjąć akcesoria z wnętrza urządzenia (5). Usunąć wszystkie materiały opakowaniowe.

Opis urządzenia/Zakres dostawy



Używać należy tylko kompletnego i sprawnego urządzenia.

Pokrywa dyszy parowej z pojemnikiem na substancje zapachowe

Wylot pary

Pokrywa

Zbiornik na wodę

Nakrętka zbiornika

Dysza parowa

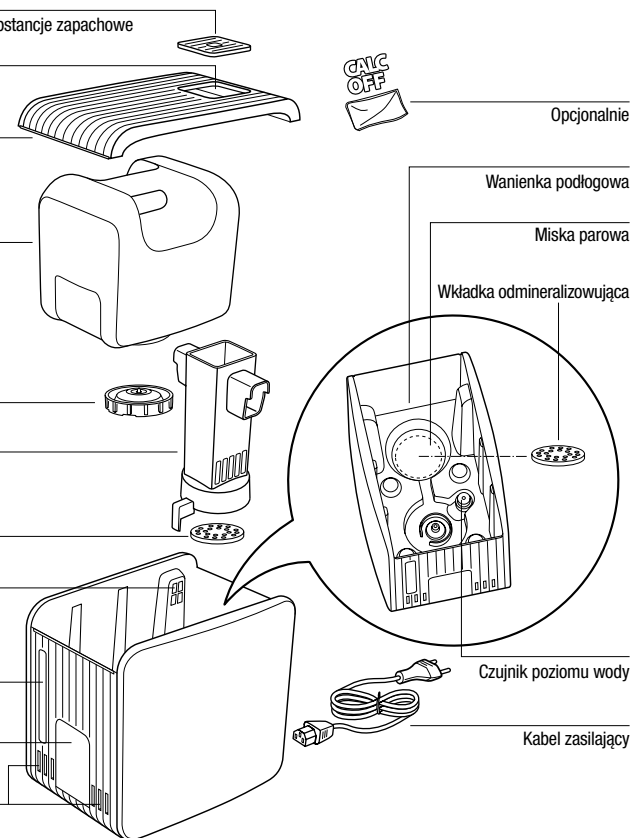
Wkładka odmineralizowująca

Otwór wentylacyjny

Wodowskaz

Panel sterowania

Otwory wentylacyjne



Opcjonalnie

Wanienka podłogowa

Miska parowa

Wkładka odmineralizowująca

Czujnik poziomu wody

Kabel zasilający

Uruchamianie urządzenia



Przestrzegać wszystkich wskazówek bezpieczeństwa!



Stawiać urządzenie wyłącznie na płaskim, stabilnym podłożu odpornym na wodę i wysoką temperaturę. Zachować minimalny odstęp 1 m od ścian, mebli i firanek (ryzyko uszkodzenia przez zawilgocenie) (6). Uwaga: Przewracając urządzenie, można ulec oparzeniu gorącą wodą.



Należy zawsze najpierw podłączyć kabel zasilający do urządzenia przed podłączeniem go do gniazdka elektrycznego (7). Uwaga: Wsunąć do końca wtyczkę w nawilżacz! Sygnał dźwiękowy informuje o tym, że urządzenie jest zasilane energią elektryczną.



Należy pamiętać, że w pierwszych minutach po uruchomieniu urządzenia może wystąpić podwyższony poziom hałasu.

Napełnianie i uzupełnianie zbiornika wodą



Uwaga: Zbiornik wody napełniać wyłącznie świeżą, zimną wodą z kranu. Nie wolno stosować gazowanej wody mineralnej ani żadnych innych płynów.



Uwaga: Nagrzewa się podczas użytkowania!

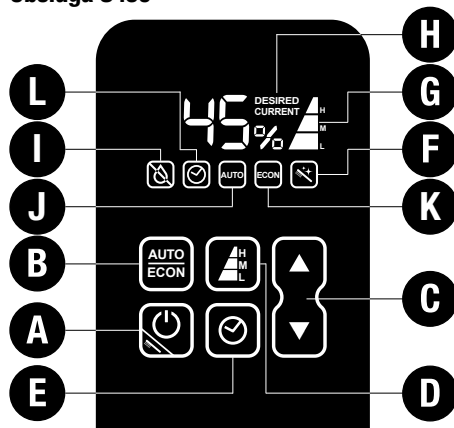


Uwaga: Nigdy nie wlewać wody w otwory wentylacyjne. Może to uszkodzić nawilżacz.

Zawsze nalewać wodę od razu do zbiornika. Nigdy nie wlewać wody bezpośrednio do urządzenia lub do dyszy parowej (8).

- Sprawdzić, czy nawilżacz jest wyłączony.
- Zdjąć pokrywę urządzenia (Uwaga: po okresie użytkowania po wewnętrznej stronie pokrywy może pojawić się skroplona woda) oraz wyjąć zbiornik na wodę, używając w tym celu uchwytu zbiornika (9).
- Odwrócić zbiornik na wodę do góry nogami, odkręcić korek i napełnić wodą (9 – 10).
- Zakręcić dobrze korek zbiornika, umieścić zbiornik w nawilżaczu i założyć z powrotem pokrywę (11).

Obsługa S450



A) Włączanie/wyłączanie

Urządzenie jest włączane i wyłączane poprzez naciśnięcie przycisku A. Przycisk A jest również używany do uruchomienia trybu odwapniania. Patrz punkt „Tryb odwapniania” (18 – 25). Po włączeniu urządzenia pozostaje w trybie automatycznym (symbol J).

B) Tryb automatyczny/ekonomiczny

Tryb automatyczny:

Po włączeniu urządzenia pozostaje w trybie automatycznym (symbol J). Żądany poziom wilgotności względnej (rH) jest ustawiony wstępnie na 50%. Urządzenie wybiera odpowiedni poziom wydajności: niski «L» / średni «M»/ wysoki «H» (symbol G), tak aby jak najszybciej osiągnąć wartość 50% rH.

W trybie automatycznym wartość rH można zmieniać w dowolnym momencie przy użyciu przycisku C; patrz C) Ustawianie poziomu wilgotności. W przypadku zmiany poziomu wydajności za pomocą przycisku D tryb automatyczny wyłącza się i urządzenie sterowane jest ręcznie; patrz

D) Obsługa ręczna. Tryb automatyczny można przywrócić, naciskając przycisk B.

Tryb ekonomiczny

Naciśnięcie przycisku B powoduje przełączenie z trybu automatycznego na ekonomiczny (symbol K) i odwrotnie. W trybie ekonomicznym żądana wilgotność względna (rH) ustawiona jest na 45%. Urządzenie wybiera odpowiedni poziom wydajności: niski «L» / średni «M» (symbol G), tak aby osiągnąć wartość 45% rH w możliwie najbardziej energooszczędny sposób.

W trybie ekonomicznym wartość rH można zmieniać w dowolnym momencie przy użyciu przycisku C; patrz C) Ustawianie poziomu wilgotności. W przypadku zmiany poziomu wydajności za pomocą przycisku D tryb ekonomiczny wyłącza się i urządzenie sterowane jest ręcznie; patrz D) Obsługa ręczna. Tryb ekonomiczny można przywrócić, naciskając przycisk B dwukrotnie.

C) Ustawianie poziomu wilgotności

Urządzenie wyposażone jest w higrostat. Dokonuje on pomiaru wilgotności względnej powietrza i automatycznie wyłącza urządzenie w momencie osiągnięcia żądanego poziomu. Wewnętrzny układ wentylacji pozostaje włączony, aby zapewnić prawidłowy odczyt wilgotności względnej. Jeśli wartość wilgotności względnej spada poniżej żądanego poziomu, nawilżanie jest wznawiane automatycznie. Żądany poziom wilgotności względnej można regulować skokowo co 5%, naciskając przycisk B. Podczas wyboru wydajności nawilżania wartości na wyświetlaczu migają. Słowo DESIRED (żądana) pojawia się na wyświetlaczu (symbol H). Po kilku sekundach wyświetlacz automatycznie przechodzi do wskazywania bieżącej wartości (symbol H). Po osiągnięciu żądanego poziomu wilgotności względnej na wyświetlaczu pojawia się komunikat DESIRED (żądana) oraz CURRENT (bieżąca).

Zaleca się wilgotność względną w przedziale od 40% do 70%. Wilgotność względną można ustawić w przedziale od minimum 30% do maksymalnie 70% lub w trybie „CO” (ciągłym).

Symbol E2

Jeśli wyświetlacz pokazuje komunikat «E2», oznacza to, że bieżąca wilgotność względna osiągnęła poziom 90%. Ze względów bezpieczeństwa urządzenie wyłącza się automatycznie. Nawilżacz wznowia pracę, gdy poziom wilgotności względnej spada poniżej 85%.

Szybkie wyświetlenie bieżącej wartości względnej wilgotności powietrza

W momencie gdy urządzenie jest wyłączone (choć podłączone do sieci), istnieje możliwość odczytu bieżącej wartości względnej wilgotności powietrza. W tym celu należy krótko wcisnąć jeden z przycisków C. Po kilku sekundach nastąpi automatyczne wyłączenie urządzenia.

D) Praca w trybie manualnym

Urządzenie może pracować na 3 poziomach. Niski «L» (tryb nocny), pośredni «M» (tryb zwykły) oraz wysoki «H» (tryb wysokiej wydajności) poziom pracy urządzenia można wybrać, naciskając przycisk D (tryb automatyczny i ekonomiczny są wyłączone). Żądany poziom wydajności jest pokazany na wyświetlaczu poprzez symbol G.

E) Regulator czasowy

Urządzenie posiada wyłącznik (OFF) i włącznik (ON) czasowy.

Wyłącznik czasowy:

Wyłącznik czasowy jest uruchamiany poprzez naciśnięcie przycisku E przy włączonym urządzeniu. Migający wyświetlacz pokazuje godziny do momentu wyłączenia nawilżacza: 0h. Naciśnięcie przycisku C umożliwi ustawienie czasu wyłączenia w przedziale od 0 do 9 godzin. W przypadku niewprowadzenia żadnej wartości ustawiona już wartość jest aktywowana po 3 sekundach, a symbol L wskazuje, że regulator czasowy jest włączony. Na wyświetlaczu ponownie wskazywany jest bieżący poziom wilgotności względnej. Naciskając przycisk E, można ponownie wyświetlić i uregulować czas pozostały do wyłączenia nawilżacza.

Włącznik czasowy

Naciśnięcie przycisku E przy wyłączonym urządzeniu uruchamia włącznik czasowy. Migający wyświetlacz pokazuje godziny do momentu włączenia nawilżacza: 0h. Naciśnięcie przycisku C umożliwi ustawienie czasu włączenia w przedziale od 0 do 9 godzin. W przypadku niewprowadzenia żadnej wartości wartość już ustawiona jest aktywowana po 3 sekundach. Na wyświetlaczu można odczytać ustawiony czas włączenia, a symbol L miga. Po włączeniu nawilżacza urządzenie znajduje się w trybie automatycznym (symbol J).

F) Symbol czyszczenia (patrz również tryb odwapniania)

Pojawienie się na wyświetlaczu symbolu F sygnalizuje konieczność wyczyszczenia urządzenia. Symbol ten jest wyświetlany do momentu wykonania procedury odwapniania. Naciśnięcie obu przycisków C jednocześnie i przytrzymanie ich przez ok. 5 sekund umożliwi ręczne zresetowanie symbolu czyszczenia.

G) Symbol poziomu wydajności

H) Bieżąca i żądana wilgotność względna Symbol

I) Automatyczne wyłączenie «zbiornik pusty»

Jeśli poziom wody spada poniżej poziomu minimalnego, nawilżanie jest automatycznie wyłączone. Na wyświetlaczu pojawia się czerwony migający symbol I. Jeśli woda nie zostanie uzupełniona w przeciągu 5 minut, wyświetlacz wyłączy się z wyjątkiem symbolu I. Po dołaniu wody symbol I znika, a urządzenie kontynuuje swoją pracę.

J) Symbol trybu automatycznego

K) Symbol trybu ekonomicznego

L) Symbol regulatora czasowego

Pojemnik na substancje zapachowe

- W pokrywie dyszy parowej znajduje się zintegrowany pojemnik na substancje zapachowe.
- Wlać niewielką ilość substancji zapachowej do pojemnika. Nie przelewać (12).
- Uwaga! Nie wolno umieszczać substancji zapachowych bezpośrednio w zbiorniku na wodę, waniencie podłogowej lub misce parowej, ponieważ może to uszkodzić ich materiał, a w następstwie samo urządzenia (13).

Wkładka odmineralizująca



UWAGA: Miska parowa zawiera wrzącą wodę! Wkładkę odmineralizującą należy wyjmować dopiero po ostygnięciu wody w misce parowej. Umieszczać tylko jedną wkładkę odmineralizującą w misce parowej.

Wkładka odmineralizująca wchłania znaczną część osadu wapiennego z wody podczas pracy urządzenia. Wkładka odmineralizująca zmniejsza tworzenie osadu wapiennego w misce parowej oraz pozwala zmniejszyć częstotliwość wymaganych operacji odwapniania. Aby włożyć wkładkę odmineralizującą, należy zdjąć pokrywę oraz zbiornik wodny i dyszę parową z nawilżacza (14). Następnie należy umieścić znajdującą się w komplecie wkładkę odmineralizującą bezpośrednio w misce parowej i złożyć z powrotem urządzenie w odwrotnej kolejności (14). Wkładka odmineralizująca wymaga wymiany, gdy tylko całkowicie wypełni się osadem (wkładka staje się twarda). W zależności od twardości wody należy ją wymieniać co 2 do 4 tygodni. Wkładkę można wyrzucić razem ze śmieciami domowymi.

Czyszczenie



Wyłączyć aparat, naciskając przycisk A (27).



Odłączyć wtyczkę sieciową (15).



Zaczekać, aż urządzenie całkowicie ostygnie..



Usunąć pozostałą wodę oraz wyczyścić zbiornik wody i wanienkę podłogową. W razie potrzeby odpapnić.



Pozostawić urządzenie do wyschnięcia.

- Regularne czyszczenie ma zasadnicze znaczenie dla higieny i bezawaryjnej pracy nawilżacza.
- Zależnie od jakości wody zaleca się regularne odpapnianie urządzenia (patrz Tryb odpapniania).

Czyszczenie zbiornika wody oraz pokryw – co tydzień (15 – 25)



Zbiornik wody, pokrywę, pojemnik na substancje zapachowe oraz dyszę parową czyścić miękką plastikową szczotką oraz detergentem do naczyń. Dobrze wypłukać (17).

Tryb odpapniania

Do odpapniania używać wyłącznie środka CalcOff. Wszelkie uszkodzenia spowodowane stosowaniem innych środków czyszczących dostępnych na rynku nie są objęte gwarancją.

Tryb odpapniania umożliwia proste czyszczenie i odpapnienie miski parowej, wanienki podłogowej i dyszy parowej.

Przed uruchomieniem trybu odpapniania należy wyjąć wkładkę odmineralizującą (18) (patrz informacje o wkładce odmineralizującej). Rozpuścić odpapniacz CalcOff w 1 l gorącej wody i wlać do wanienki podłogowej (19). Następnie włożyć z powrotem dyszę parową i założyć pokrywę (20). Naciśnięcie i przytrzymanie przycisku A przez 5 sekund przełącza urządzenie w tryb odpapniania (21). Tryb odpapniania jest sygnalizowany na wyświetlaczu przez migającą literę F (22). Wyświetlacz pokazuje migającą wartość «4h». W zależności od poziomu zabrudzenia (22) przy pomocy przycisku B można zmienić czas odpapniania w przedziale od 1 do 9 godzin. Po 3 sekundach, bez konieczności podejmowania dalszych czynności, wartość ustawiona przyjmowana jest jako „wartość żądana”, a na wyświetlaczu migający symbol zmienia się z powrotem na wartość aktualną (CURRENT). Urządzenie podgrzewa roztwór wodny ze środkiem CalcOff podczas aktywnego trybu odpapniania i wyłącza się po jego zakończeniu. Woda podgrzewana jest co 30 minut w trakcie trybu odpapniania. Czas czyszczenia wyświetlany jest w trybie ciągłym. W momencie gdy jest on krótszy niż 1 godzina, następuje wskazanie pozostałych do końca minut. Czas czyszczenia można zmieniać w dowolnym momencie poprzez naciśnięcie przycisku C. Pod koniec czyszczenia słychać

podwójny krótki sygnał dźwiękowy, wyświetlacz pokazuje wartość «0h» oraz szybko migający symbol czyszczenia F (23). Naciśnięcie przycisku A kończy działanie funkcji odpapniania i wyłącza urządzenie (23).

UWAGA: Należy wtedy usunąć odpapniacz CalcOff z wanienki podłogowej i wypłukać ją (24 – 25). Dopilnować, aby woda nie dostała się do urządzenia przez otwór wentylacyjny (25). Wskazówka: W przypadku odłożenia się bardzo twardego osadu należy włączyć odpapnianie na noc (od 12 do 15 godzin).

Czyszczenie obudowy – raz lub dwa razy do roku (26).

Obudowę czyścić wilgotną szmatką i wycierać do sucha; w razie potrzeby użyć środka czyszczącego do tworzyw sztucznych.

Po zakończeniu korzystania z urządzenia

- Wyłączyć aparat, naciskając przycisk A (27).
- Odłączyć wtyczkę sieciową (15).
- Zaczekać, aż urządzenie całkowicie ostygnie.
- Usunąć pozostałą wodę oraz wyczyścić zbiornik wody i wanienkę podłogową. W razie potrzeby odpapnić.
- Pozostawić urządzenie do wyschnięcia.

Przechowywanie urządzenia

Wyczyścić nawilżacz i dokładnie osuszyć. Zalecane jest przechowywanie urządzenia w oryginalnym opakowaniu. Unikać wysokich temperatur.

Złomowanie

Nawilżacz powietrza niezdatny do użytku należy przekazać sprzedawcy do prawidłowego złomowania. W kwestiach sposobów złomowania prosimy skontaktować się z władzami lokalnymi.



Akcesoria

Użytkownik może zakupić dowolne akcesoria dostępne w specjalistycznych sklepach detalicznych i samodzielnie dokonać ich wymiany. Należy używać wyłącznie części oryginalnych.

Gwarancja

Warunki gwarancji określone są przez przedstawiciela w Polsce odrębną Kartą Gwarancyjną. Naprawy urządzeń elektrycznych mogą być przeprowadzane tylko przez wyspecjalizowane osoby. Naprawy wykonane przez osoby niewykwalifikowane stanowią bardzo duże zagrożenie dla użytkownika i są przyczyną wygaśnięcia roszczenia gwarancyjnego.

Informacje prawne

Urządzenie posiada certyfikat CE i spełnia wymagania następujących dyrektyw:

- 2006/95/WE w sprawie bezpieczeństwa sprzętu elektrycznego
- 2004/108/WE w sprawie kompatybilności elektromagnetycznej
- 2011/65/WE w sprawie ograniczenia stosowania niektórych niebezpiecznych substancji w sprzęcie elektrycznym i elektronicznym
- 2002/96/WE dotyczącą zużytego sprzętu elektrycznego i elektronicznego (WEEE)
- 2004/40/WE dotyczącą pól elektromagnetycznych

Numer seryjny

Numer seryjny został umieszczony w dolnej części urządzenia.

Dane techniczne

Napięcie	230 V / 50 Hz
Zużycie energii	160 – 480 W
Wydajność nawilżania do	550 g/h
Przeznaczony do pomieszczeń do	60 m ² / 150 m ³
Pojemność zbiornika	7 Litra
Wymiary	355 x 240 x 334 mm
Waga (pusty)	4,5 kg
Poziom hałas	< 35 dB(A)
Materiały eksploatacyjne	Wkładka odmineralizująca A451 CalcOff A7417

Návod k použití

CZ

Úvod

Gratulujeme, že jste si vybrali přístroj S450. Učinili jste tím důležitý krok ke zdravému vzduchu v místnostech a větší tělesné i duševní pohodě.

Správné používání:

Přístroj používejte pouze pro zvlhčování a čištění vzduchu v interiéru.



Upozornění: Horká pára a vařící voda!

Nedovolte, aby spotřebič používaly děti. Pára a vařící voda mohou vést k popáleninám.

Bezpečnostní pokyny

- Než začnete spotřebič používat, přečtěte si pečlivě provozní pokyny a uložte si je na bezpečné místo pro pozdější použití.
- Spotřebič připojte pouze k napájení střídavým proudem – napětí je uvedeno na výkonovém štítku.
- Napájecí kabel vždy zapojte nejdříve do spotřebiče a teprve potom do elektrické zásuvky. **UPOZORNĚNÍ:** Zvuk vycházející ze spotřebiče znamená, že je napájen.
- Spotřebič používejte jen ve vnitřních prostorách a v rámci parametrů uvedených v technických specifikacích. Pokud byste spotřebič používali k jinému účelu, než k jakému je určen, mohlo by to vážně ohrozit vaše zdraví a život.
- Tento spotřebič nesmějí používat osoby (včetně dětí) s omezenými fyzickými, smyslovými nebo mentálními schopnostmi nebo s nedostatečnými zkušenostmi a znalostmi, pokud na ně nedohlží někdo, kdo je zodpovědný za jejich bezpečnost nebo kdo jim s používáním spotřebiče pomůže. Na děti je nutné dohlížet, aby si se spotřebičem nehrály (obr. 1).
- Pokud je spotřebič nebo kabel poškozený, vyskytla se závada, spotřebič spadl (2) nebo se jinak poškodil, nikdy jej nepoužívejte.
- Používejte pouze původní napájecí kabel.
- Pokud se napájecí kabel poškodí, je nutné, aby jej vyměnil výrobce, autorizovaný servisní prodejce nebo podobně kvalifikovaná osoba, aby se předešlo nebezpečí.
- Spotřebič používejte, jen když je kompletně sestaven.
- Opravy elektrických spotřebičů mohou provádět pouze kvalifikovaní servisní technici (3). Nesprávná oprava může uživatele značně ohrozit.
- Zástrčku ze síťové zásuvky nikdy nevytahujte tahem za kabel nebo mokřýma rukama.
- Spotřebič nepoužívejte, máte-li mokré ruce.
- Spotřebič vždy umístěte na suchý, rovný povrch.
- Hlavní část spotřebiče nedávejte do vody ani jiných tekutin (16).
- Umístěte spotřebič na místo, kde jej není snadné porazit (4).
- Napájecí kabel nevedte pod kobercem ani jinými předměty. Umístěte spotřebič tak, abyste o kabel nezakopli.
- Nepoužívejte spotřebič v prostorách, kde se nacházejí hořlavé materiály, plyny nebo výpary.
- Ventilační otvory nesmí být blokovány.
- Na spotřebič nesedějte, nestavte se ani nedávejte těžké předměty (vývod páry neblokuje).
- Upozornění: Při provozu je povrch spotřebiče horký.
- Během provozu nedávejte napájecí kabel na horní část spotřebiče, protože hrozí nebezpečí požáru a zkratů.
- Nepoužívejte prodlužovací šňůru.
- Nedávejte spotřebič na horké povrchy ani do blízkosti otevřených plamenů. Udržujte minimální vzdálenost 1 m.
- Nikdy spotřebič ani kabel nedávejte do vody ani do jiné tekutiny, protože hrozí nebezpečí zranění, požáru nebo úrazu elektrickým proudem.
- Používejte pouze originální náhradní díly.
- Než budete spotřebič čistit, odpojte napájecí kabel a nechte spotřebič úplně vychladnout.
- Během provozu se spotřebičem nehýbejte.
- Výrobce odmítá veškerou odpovědnost za poškození způsobené nedodržением těchto pokynů.

Vybalení

- Opatrně spotřebič vyjměte z krabice.
- Vyjměte spotřebič z plastového obalu. Poznámka: horní kryt spotřebiče je volný.
- Vyjměte příslušenství, které je uvnitř spotřebiče (5).
- Vyjměte veškerý obalový materiál.

Popis spotřebiče/rozsah dodávky



Spotřebič používejte, jen když je kompletně sestaven.

Kryt parní trubice se zásobníkem na vonnou látku

Vývod páry

Horní kryt

Nádoba na vodu

Víčko nádoby na vodu

Parní trubice

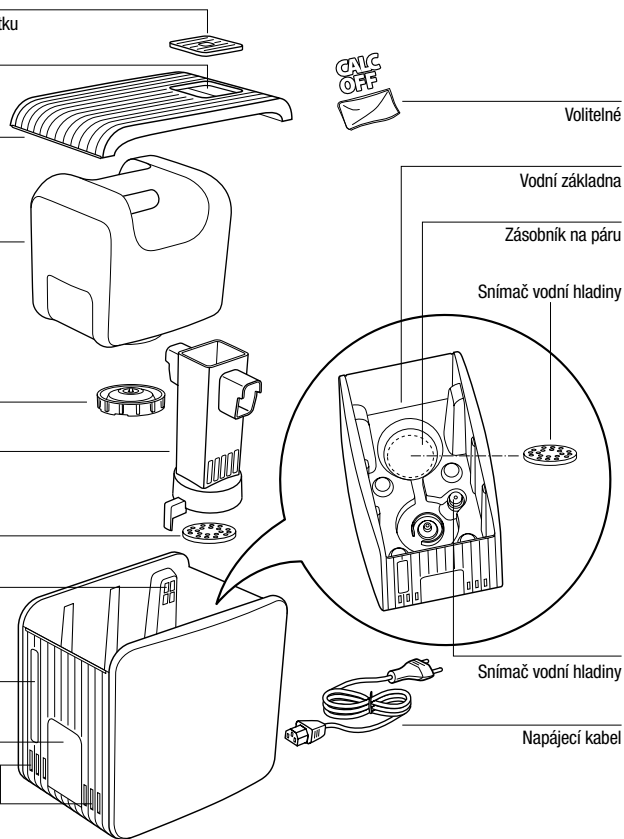
Antiminerální podložka

Ventilační otvor

Ukazatel vodní hladiny

Ovládací panel

Ventilační otvory



Uvedení do provozu



Dbejte na dodržování všech bezpečnostních pokynů!



Spotřebič používejte jen na plochem, stabilním, vodě a horku odolném povrchu. Dbejte na minimální vzdálenost 1 m od stěn, nábytku a záclon (riziko poškození vlhkostí) (6). Upozornění: Převržení spotřebiče může způsobit opaření, protože obsahuje horkou vodu.



Napájecí kabel vždy zapojte nejdříve do spotřebiče a teprve potom do elektrické zásuvky (7). Upozornění: Zástrčku musíte plně zapojit do spotřebiče! Zvuk vycházející ze spotřebiče znamená, že je napájen.



Vezměte prosím na vědomí, že zařízení bude během prvních několik minut po uvedení do provozu vydávat zvýšený provozní hluk

Naplnění a doplnění nádoby vodou



Upozornění: Nádobu na vodu plňte pouze čerstvou vodou z kohoutku. Nepoužívejte minerální vodu nasycenou kyslíčkem uhličitým ani jiné tekutiny.



Upozornění: Spotřebič je po použití horký!

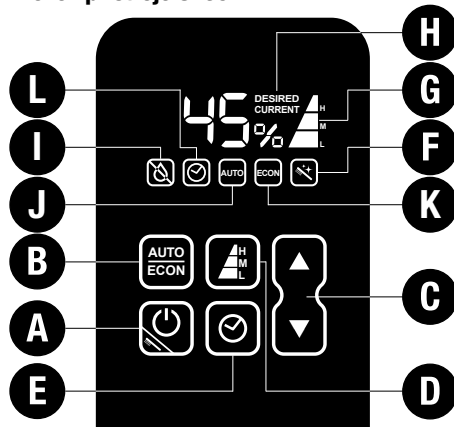


Upozornění: Nikdy nelijte vodu do ventilačních otvorů, protože byste tak mohli spotřebič zničit.

Vždy vodu lijte do nádoby. Nikdy nelijte vodu přímo do spotřebiče ani do parní trubice (8).

- Ujistěte se, že je jednotka vypnutá.
- Sejměte horní kryt spotřebiče (Poznámka: po používání se na vnitřní straně krytu může tvořit kondenzace) a vyndejte nádobu na vodu ze spotřebiče pomocí madla (9).
- Otočte nádobu na vodu dnem vzhůru, odšroubujte víčko a naplňte ji vodou (9 – 10).
- Víčko dotáhněte, vložte nádobu do spotřebiče a umístěte zpět kryt (11).

Provoz přístroje S450



A) Zapnutí a vypnutí

Spotřebič se zapíná a vypíná stisknutím tlačítka A. Tlačítko A se také používá ke spuštění režimu odvápnění. Viz část „Režimu odvápnění“ (18 – 25). Po zapnutí je spotřebič v režimu AUTO (symbol J).

B) Režim AUTO / ECON

Režim AUTO:

Po zapnutí je spotřebič v režimu AUTO (symbol J). Požadovaná relativní vlhkost (rH) je nastavena na 45 %. Spotřebič zvolí potřebnou výstupní úroveň – nízká „L“ / střední „M“ / vysoká „H“ (symbol G) –, aby dosáhl hodnoty 50 % rH co nejrychleji.

V režimu AUTO lze hodnotu rH kdykoli změnit pomocí tlačítka C; viz bod C) Nastavení úrovně vlhkosti. Pokud se výstupní úroveň změní pomocí tlačítka D, režim AUTO se vypne a spotřebič se ovládá ručně; viz bod D) Ruční ovládání. Stisknutím tlačítka B lze režim AUTO aktivovat znovu.

Režim ECON

Stisknutím tlačítka B lze režim AUTO změnit na režim ECON (symbol K) a naopak. V režimu ECON je požadovaná relativní vlhkost (rH) je nastavena na 45 %. Spotřebič zvolí potřebnou výstupní úroveň – nízká „L“ / střední „M“ (symbol G) –, aby dosáhl hodnoty 45 % rH energeticky co neúčinněji.

V režimu ECON lze hodnotu rH kdykoli změnit pomocí tlačítka C; viz bod C) Nastavení úrovně vlhkosti. Pokud se výstupní úroveň změní pomocí tlačítka D, režim ECON se vypne a spotřebič se ovládá ručně; viz bod D) Ruční ovládání. Dvojitým stisknutím tlačítka B lze režim ECON aktivovat znovu.

C) Nastavení úrovně vlhkosti

Spotřebič zahrnuje hygrostat. Tento přístroj měří relativní vlhkost a automaticky spotřebič vypíná, když je dosažena požadovaná hodnota. Vnitřní ventilace zůstane zapnutá, aby bylo možné relativní vlhkost změřit přesně. Pokud relativní vlhkost poklesne pod požadovanou hodnotu, zvlhčování se automaticky znovu spustí. Požadovanou relativní vlhkost lze upravit v krocích po 5 % stisknutím tlačítka B. Při výběru požadované výstupní vlhkosti hodnota na displeji bliká. Na displeji se zobrazí slovo DESIRED (požadováno) (symbol H). Po několika sekundách se displej automaticky změní a ukazuje aktuální hodnotu (symbol H). Po dosažení požadované relativní vlhkosti ukazuje displej DESIRED (požadováno) a CURRENT (aktuální).

Doporučujeme relativní vlhkost od 40 do 60 %. Nastavení relativní vlhkosti sahá od minima 30 % po maximum 70 % relativní vlhkosti nebo je možné použít nepřetržitý režim „CO“.

Symbol E2

Když se na displeji zobrazí „E2“, dosáhla aktuální relativní vlhkost 90 %. Z bezpečnostních důvodů se spotřebič automaticky vypne. Spotřebič se opět zapne, když relativní vlhkost klesne pod 85 %.

Rychlé zobrazení aktuální relativní vlhkosti

Když je spotřebič vypnutý (napájecí kabel zapojený), je možné na displeji zobrazit aktuální relativní vlhkost krátkým stisknutím jednoho z tlačítek C. Po několika sekundách se displej automaticky vypne.

D) Ruční ovládání

Spotřebič lze provozovat na 3 úrovních. Výstupní úroveň nízká „L“ (noční provoz), střední „M“ (normální provoz) a vysoká „H“ (výkonný provoz) lze vybrat stisknutím tlačítka D (režim AUTO a ECON se deaktivují). Požadovaná výstupní úroveň se zobrazí na displeji prostřednictvím symbolu G.

E) Časovač

Spotřebič má časovač vypnutí a zapnutí.

Časovač vypnutí:

Časovač vypnutí se nastavuje stisknutím tlačítka E, když je spotřebič zapnutý. Blikající displej zobrazuje, kolik hodin zbývá do vypnutí spotřebiče: 0 hod. Stisknutím tlačítka C lze vybrat čas vypnutí z rozsahu 0 – 9 hod. Pokud nic nezádáte, nastavená hodnota se po 3 sekundách aktivuje a symbol L ukazuje, že je časovač zapnutý. Na displeji se znovu zobrazí aktuální relativní vlhkost. Po stisknutí tlačítka E se zobrazí čas zbývajících do vypnutí a lze jej také upravit.

Časovač zapnutí

Stisknutím tlačítka E, když je spotřebič zapnutý, se nastaví časovač zapnutí. Blikající displej nyní zobrazuje, kolik hodin zbývá do zapnutí spotřebiče: 0 hod. Stisknutím tlačítka C lze vybrat čas zapnutí z rozsahu 0 – 9 hod. Pokud nic nezádáte, nastavená hodnota se po 3 sekundách aktivuje. Displej ukazuje nastavený čas zapnutí a symbol L bliká. Po zapnutí je spotřebič v režimu AUTO (symbol J).

F) Symbol čištění (viz také část o režimu odvápnění)

Písmeno F na displeji ukazuje, že je nutné spotřebič vyčistit. Symbol je zobrazen, dokud není dokončen režim odvápnění. Když najednou stisknete obě tlačítka C a podržíte je přibližně po dobu 5 sekund, je možné symbol čištění ručně vynulovat.

G) Symbol výstupní úrovně

H) Symbol aktuální a požadované relativní vlhkosti

I) Automatické vypnutí „Prázdňá nádoba na vodu“

Když hladina vody klesne pod minimální úroveň, zvlhčování se automaticky vypne. Na displeji bliká červený symbol I. Pokud vodu nepřidáte do 5 minut, displej se kromě symbolu I vypne. Po přidání vody symbol I zhasne a spotřebič pokračuje v provozu.

J) Symbol režimu AUTO

K) Symbol režimu ECON

L) Symbol časovače

Zásobník na vůně

- Kryt parní trubice obsahuje integrovaný zásobník na vonnou látku.
- Do tohoto zásobníku dejte jen trochu vonné látky a nepřeplňte ji (12).
- Upozornění! Nedávejte vonnou látku přímo do nádoby na vodu, vodní základny ani do zásobníku na páru, protože byste tak mohli poškodit materiál a následně celý spotřebič (13).

Antiminerální podložka



UPOZORNĚNÍ: Zásobník na páru obsahuje vařící vodu! Antiminerální podložku vyjměte až po tom, co voda v zásobníku na páru vychladne. Do zásobníku na páru dávejte pouze jednu antiminerální podložku.

Antiminerální podložka během provozu absorbuje většinu vápníku. Antiminerální podložka snižuje nadměrné vápenatění zásobníku na páru a také četnost nezbytného odvápňování. Chcete-li antiminerální podložku vložit, vyjměte ze spotřebiče horní kryt, nádobu na vodu a parní trubici (14). Nyní vložte dodanou antiminerální podložku přímo do zásobníku na páru a opačným postupem spotřebič složte (14). Antiminerální podložku je nutné vyměnit, jakmile je plná vápníku (antiminerální podložka ztvrdne). Podle tvrdosti vody to je nutné provádět každé 2 až 4 týdny. Antiminerální podložku je možné likvidovat s komunálním odpadem.

Čištění



Před čištěním nebo oplachování vždy odpojte napájecí zástrčku ze spotřebiče (15).



Spotřebič je nutné úplně vyprázdnit a nechat vychladnout. Upozornění: Nebezpečí popálení!



Upozornění: Nikdy nelijte vodu do ventilačních otvorů, protože byste tak mohli spotřebič zničit (24 – 25).



Important: Do not use any abrasive objects (knives etc.) or sponges to clean the steam tray.



Spotřebič nikdy nedávejte do vody ani jiných tekutin (16).

- Pravidelné čištění je důležité pro hygienický provoz bez závad.
- V závislosti na kvalitě vody doporučujeme pravidelné odvápnění spotřebiče (viz část o režimu odvápnění).

Čištění nádoby na vodu a krytů – týdně (15 – 25)



Nádoby na vodu, horní kryt, zásobník na vonnou látku a parní trubici čistěte měkkým plastovým kartáčkem a saponátem na nádobí a potom je dobře opláchněte (17).

Režim odvápnění

Pro odvápnění použijte pouze CalcOff. Na škodu, která vznikne v důsledku použití jiných čistících prostředků, se nevztahuje záruka.

Režim odvápnění umožňuje jednoduché vyčištění a odvápnění zásobníku na páru, vodní základny a parní trubice.

Před zahájením režimu odvápnění je nutné vyjmout antiminerální podložku (18) (viz část o antiminerální podložce). Odvápnovací prostředek CalcOff rozpustíte v 1 l horké vody a roztok nalijete do vodní základny (19). Potom vraťte zpět na místo parní trubici a horní kryt (20). Stisknutím a přidržením tlačítka A na 5 sekund přepnete spotřebič do režimu odvápnění (21). Režim odvápnění je na displeji vyobrazen blikajícím symbolem F (22). Hodnota „4h“ na displeji bliká. Pomocí tlačítka C lze změnit dobu odvápnění z 1 hod. na 9 hod. podle míry zanesení (22). Pokud 3 sekundy nic dalšího nezadáte, bude přijata nastavená hodnota jako „požadovaná hodnota“ a blikající displej se změní zpět na „CURRENT“ (aktuální). Během režimu odvápnění spotřebič ohřeje roztok CalcOff s vodou a po dokončení se vypne. Ohřátí vody se provádí každých 30 minut, když je režim odvápnění aktivní. Perioda čištění se nyní pravidelně zobrazuje, a když čas klesne pod 1 hodinu, přepne se na minuty. Periodu čištění lze kdykoli změnit stisknutím tlačítka C. Na konci periody čištění zazní krátký dvojitý signál, na displeji se zobrazí hodnota „0h“ a symbol čištění F začne rychle blikat (23). Stisknutím tlačítka A ukončíte režim odvápnění a spotřebič vypnete (23).

UPOZORNĚNÍ: Vodní základnu je nyní nutné vyprázdnit, aby v ní nezůstal prostředek CalcOff, a vypláchnout (24 – 25).

Dbejte na to, aby ventilačními otvory nepronikla voda (25). Tip: V případě velmi silného zanesení proveďte odvápnění přes noc (12 až 15 hodin).

Čištění pouzdra – jednou či dvakrát za rok (26)

Pouzdro čistěte vlhkým hadříkem a do sucha jej otřete; v případě potřeby použijte čistící prostředek vhodný pro plasty.

Po použití

- Vypněte spotřebič stisknutím tlačítka A (27).
- Odpojte napájecí zástrčku (15).
- Počkejte, dokud spotřebič úplně nevychladne.
- Vyprázdněte zbývající vodu a vyčistěte nádobu na vodu a vodní základnu. Podle potřeby odvápněte.
- Nechte spotřebič uschnout.

Uložení spotřebiče na delší dobu

Spotřebič vyčistěte podle výše uvedeného popisu a nechte jej důkladně oschnout. Pokud je to možné, uložte spotřebič do původní krabice na suché místo, na němž nejsou vysoké teploty.

Likvidace

Opotřebovaný přístroj čistíč vzduchu odevzdejte specializovanému prodejci, který zajistí odbornou likvidaci.

Příslušenství

Ve svém specializovaném maloobchodu můžete zakoupit libovolná příslušenství a sami je vyměnit. Musíte použít originální díly od stejného výrobce.



Záruka

Záruční podmínky definuje náš zástupce v zemi prodeje. Obratě se na svého prodejce, pokud se – i přes přísnou kontrolu kvality – vyskytne na vašem spotřebiči závada. Pokud budete vznášet nárok na základě záruky, musíte předložit původní pokladní doklad. Opravy elektrických přístrojů smí provádět jen kvalifikovaní elektromechanici. Při neodborných opravách může hrozit značné nebezpečí pro uživatele a ztráta nároků na plnění ze záruky.

Právní informace

Jednotka vyhovuje předpisům pro značku CE a splňuje následující směrnice:

- 2006/95/ES - Bezpečnost elektrických zařízení nízkého napětí
- 2004/108/ES - Elektromagnetická kompatibilita
- 2011/65/EU - Omezení používání některých nebezpečných látek v elektrických a elektronických zařízeních
- 2002/96/ES - Odpadní elektrická a elektronická zařízení
- 2004/40/ES pro elektromagnetická pole

Sériové číslo

Sériové číslo je umístěno na spodní straně spotřebiče.

Technické údaje

Síťové napětí	230 V / 50 Hz
Příkon	160 – 480 W
Zvlhčovací výkon až	550 g/h
Vhodné pro velikost místností do	60 m ² / 150 m ³
Kapacita	7 Liter
Rozměry (mm)	355 x 240 x 334 mm
Prázdná hmotnost	4,5 kg
Provozní hlučnost	< 35 dB(A)
Příslušenství	Antiminerální podložka A451 CalcOff A7417

Инструкция по эксплуатации

ru

Введение

Поздравляем с приобретением увлажнителя S450. Купив этот выбор, Вы совершили важный шаг на пути к повышению качества воздуха в комнате и улучшению своего здоровья.

Правильное применение:

Аппарат должен использоваться только для увлажнения воздуха внутри помещений.



Осторожно! Горячий пар и кипящая вода!

Не позволяйте детям пользоваться прибором. Горячий пар и кипящая вода могут привести к получению ожогов.

Правила безопасной эксплуатации

- Перед вводом в эксплуатацию увлажнителя внимательно изучите данную инструкцию по его эксплуатации и сохраните ее для дальнейшего использования.
- Подключать прибор разрешается только к источнику переменного тока с напряжением, указанным на паспортной табличке.
- Перед включением шнура в розетку его предварительно необходимо подключить к прибору. **ОСТОРОЖНО!** Если прибор издает какие-либо звуки, то это означает, что он подключен к сети.
- Увлажнитель должен эксплуатироваться только в жилых помещениях с соблюдением указанных условий эксплуатации. Использование увлажнителя не по назначению может привести к ситуациям, опасным для жизни и здоровья людей.
- К эксплуатации данного увлажнителя не должны допускаться лица (включая детей) с ограниченными физическими, зрительными и психическими способностями, а также при недостатке опыта и знаний, без сопровождения лиц, ответственных за их безопасность и способных оказать помощь при обращении с устройством. Родители

должны следить за тем, чтобы дети не играли с увлажнителем (рис. 1).

- Не допускается эксплуатировать увлажнитель, если кабель электропитания или штепсельная вилка имеют повреждения, а также если увлажнитель неисправен, поврежден при падении (рис. 2) или при других обстоятельствах.
- Используйте только оригинальный сетевой шнур.
- В случае повреждения сетевого шнура, во избежание риска, для его замены необходимо обратиться к производителю, авторизированному дилеру или другому уполномоченному лицу.
- Эксплуатация увлажнителя допускается только в полностью собранном виде.
- Ремонт увлажнителя должны выполнять только квалифицированные специалисты (рис. 3). Во избежание травм и повреждения имущества не пытайтесь самостоятельно ремонтировать увлажнитель.
- При отключении увлажнителя от сети электропитания не тяните за кабель электропитания и не дотрагивайтесь до него влажными руками.
- Не пользуйтесь прибором с мокрыми руками.
- Установите увлажнитель на ровной сухой поверхности.
- Не погружайте увлажнитель в воду или другие жидкости (рис. 16).
- Не устанавливайте увлажнитель на проходе или в других местах, где его могут задеть, опрокинуть и т.п. (рис. 4).
- Не прокладывайте кабель электропитания под ковром или другими предметами. Расположите увлажнитель так, чтобы случайно не задеть кабель электропитания.
- Не используйте увлажнитель в местах хранения взрывоопасных материалов, а также в зоне возможного скопления горючих газов.
- Не допускайте попадания в увлажнитель посторонних предметов.

- Запрещается допускать засорения вентиляционных отверстий.
- Не садитесь, не вставайте и не ставьте тяжелые предметы на увлажнитель (ничто не должно препятствовать выходу пара).
- **Осторожно!** Во время работы поверхности прибора могут нагреваться.
- Не кладите сетевой шнур на верхнюю часть работающего прибора, так как это может привести к пожару и короткому замыканию.
- Не пользуйтесь удлинителями.
- Не располагайте прибор на горячей поверхности или в непосредственной близости от огня. Минимальное расстояние от таких источников – 1 м.
- Ни при каких обстоятельствах не погружайте прибор или кабель в воду и другие жидкости, так как это может привести к получению травм, возникновению пожара или поражению электрическим током.
- Используйте только оригинальные запасные части.
- Перед началом чистки отключите сетевой шнур и подождите, пока прибор полностью не остынет.
- Не двигайте прибор во время работы.
- За ущерб, который возникает вследствие несоблюдения указаний этой инструкции по эксплуатации, изготовитель никакой ответственности не несет.

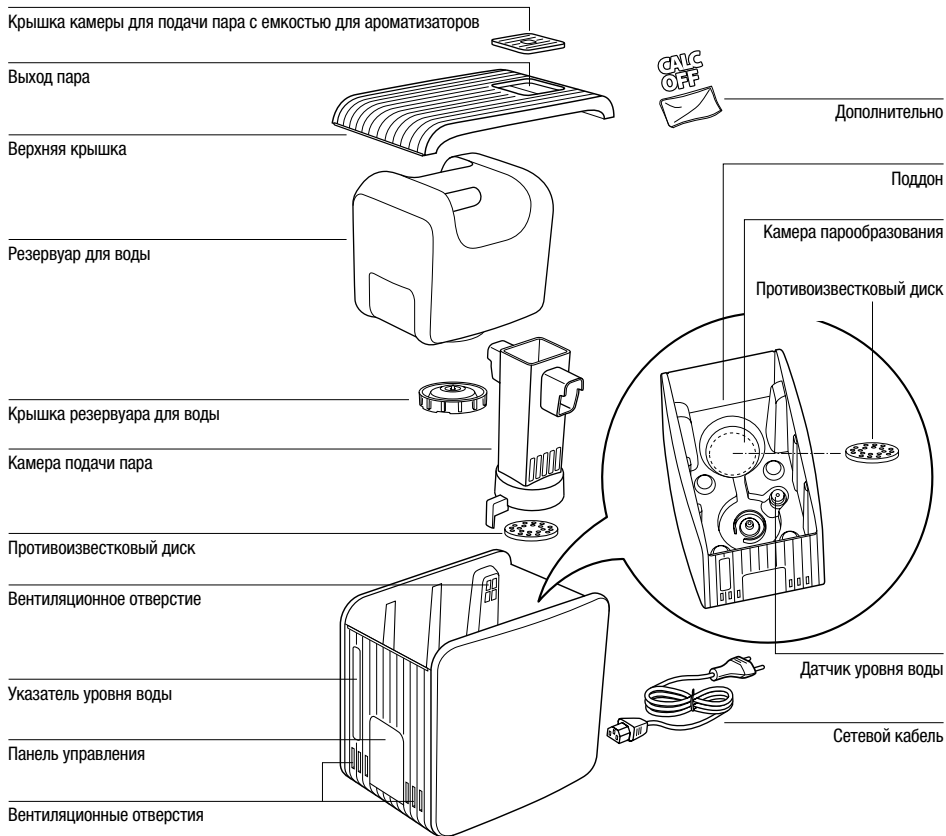
Перед началом эксплуатации

- Аккуратно извлеките увлажнитель из коробки.
- Удалите полиэтиленовую упаковку из прибора. Примечание: верхняя крышка прибора снята.
- Удалите все дополнительные принадлежности из прибора (5).
- Удалите весь упаковочный материал.

Устройство увлажнителя/Комплект поставки



Начинать пользоваться прибором разрешается только после его полной сборки.



Начало эксплуатации



В обязательном порядке соблюдайте все правила техники безопасности!



Располагать прибор разрешается только на ровной, устойчивой, водозащищенной и термостойкой поверхности. Минимальное расстояние от стен, мебели и занавесок должно составлять не менее 1 м (для защиты от повреждения влагой) (6). Осторожно! Риск ожога горячей водой в случае опрокидывания прибора.



Перед включением шнура в розетку он должен быть предварительно подключен к прибору (7). Осторожно! При подключении сетевого шнура к прибору вилку необходимо вставлять до упора! Если прибор издает какие-либо звуки, то это означает, что он подключен к сети.



Обратите внимание, что в течение первых минут эксплуатации уровень издаваемого устройством шума выше стандартного.

Наполнение водяного бака



Осторожно! В бак можно заливать только свежую, холодную водопроводную воду. Не используйте газированную минеральную воду и другие жидкости.



Осторожно! После работы прибор может быть горячим!

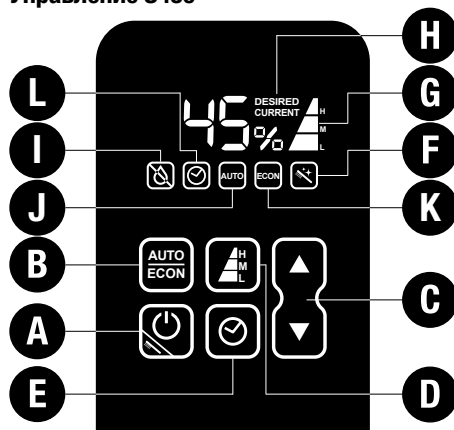


Осторожно! Не допускайте попадания воды в вентиляционные отверстия, так как это может привести к выходу прибора из строя.

Заливайте воду аккуратно и только в бак. Не лейте воду на прибор или камеру подачи пара (8).

- Убедитесь в том, что прибор отключен от сети.
- Снимите верхнюю крышку прибора (примечание: на внутренней части крышки после использования прибора может образоваться конденсат) и при помощи специальной ручки извлеките из устройства бак для воды (9).
- Поверните верхнюю часть резервуара вниз, открутите крышку резервуара и наполните бак водой (9 – 10).
- Плотно закрутите крышку резервуара, установите бак в прибор и установите крышку прибора (11).

Управление S450



А) Включение и выключение

Для включения и отключения прибора предназначена кнопка А. Также кнопка А используется для запуска режима очистки от накипи. Дополнительные сведения см. в разделе «Режим очистки от накипи» (18–25). После включения прибора он переходит в автоматический режим (символ J).

В) Автоматический и экономичный режимы (AUTO и ECON)

Режим AUTO:

После включения прибора он переходит в автоматический режим (обозначается J). Оптимальная относительная влажность (rH) устанавливается на 50%. Уровень мощности, необходимой для наиболее быстрого достижения заданной влажности (rH=50%), выбирается прибором автоматически. Имеется три уровня: низкий «L», средний «M» и высокий «H» (символ G). В режиме AUTO оптимальную влажность rH можно изменить в любое время при помощи кнопки

С (см. раздел С) «Установка уровня влажности»). Если кнопкой D изменить уровень мощности, то режим AUTO будет отключен и прибор перейдет в режим ручного управления (см. раздел D «Ручное управление»). Для повторного перехода в режим AUTO нажмите кнопку B.

Режим ECON

Для переключения между режимами AUTO и ECON (символ K) используется кнопка B. В режиме ECON целевая относительная влажность (rH) устанавливается на 45%. Уровень мощности, необходимой для наиболее эффективного достижения заданной влажности (rH=45%), выбирается прибором автоматически. Имеется три уровня: низкий «L», средний «M» и высокий «H» (символ G).

В режиме ECON оптимальную влажность rH можно изменить в любое время при помощи кнопки C (см. раздел С) «Установка уровня влажности»). Если кнопкой D изменить уровень мощности, то режим ECON будет отключен и прибор перейдет в режим ручного управления (см. раздел D «Ручное управление»). Для повторного перехода в режим ECON нажмите два раза кнопку B.

С) Установка уровня влажности

Прибор оснащен гигростатом. Он позволяет измерять уровень относительной влажности и автоматически отключать прибор при достижении заданного значения. При этом внутренняя вентиляция продолжает работать, что обеспечивает точность определения текущей относительной влажности. Как только уровень влажности падает ниже заданного, прибор снова включается. При помощи кнопки B можно регулировать целевую относительную влажность с шагом в 5%. Во время выбора уровня влажности значение на дисплее будет мигать. На дисплее будет выведено слово DESIRED (символ H). По истечении нескольких секунд на дисплее будет выведено текущее значение влажности (символ H). Как только заданное значение относительной влажности будет достигнуто, на дисплее

будут высвечены слова DESIRED и CURRENT.

Относительную влажность рекомендуется устанавливать в пределах от 40 до 60%. Прибор позволяет устанавливать относительную влажность от 30% до 70%, а также режим непрерывной работы «CO».

Символ E2

Символ «E2» на дисплее говорит о том, что значение текущей относительной влажности составляет 90%. В целях безопасности прибор в этом случае автоматически отключается. Как только значение относительной влажности упадет до 85%, прибор будет включен снова.

Быстрый вывод текущего уровня относительной влажности

Прибор в отключенном состоянии (сетевой шнур при этом подключен) позволяет вывести на дисплей текущее значение относительной влажности. Для этого требуется короткое нажатие на одну из кнопок группы С. По истечении нескольких секунд дисплей будет автоматически отключен.

D) Ручное управление

Прибор имеет три режима мощности. К ним относятся: низкий уровень «L» (ночной режим), средний «M» (нормальный режим) и высокий «H» (режим максимальной мощности). Для переключения между режимами используется кнопка D (в этом случае режимы AUTO и ECON отключаются). Текущий уровень мощности отображается на дисплее рядом с символом G.

E) Таймер

Прибор имеет таймеры отключения и включения.

Таймер отключения:

Для установки таймера отключения нажмите кнопку E при включенном приборе. Дисплей начнет мигать, показывая часы, по истечении которых прибор будет выключен: 0h (0 ч). При помощи кнопки С время

отключения может быть установлено в диапазоне от 0 до 9 часов. Если по истечении трех секунд не будет нажата ни одна кнопка, значение будет записано и на дисплее появится символ L, который оповещает об установке таймера. После этого на дисплее будет выведено текущее значение относительной влажности. Для просмотра и регулировки времени отключения используется кнопка E.

Таймер включения:

Для установки таймера включения нажмите кнопку E при отключенном приборе. Дисплей начнет мигать, показывая часы, по истечении которых прибор будет включен: 0h (0 ч). При помощи кнопки С время включения может быть установлено в диапазоне от 0 до 9 часов. Если в течение 3 секунд не будет нажата ни одна кнопка, значение будет записано. На дисплее появится символ L, который оповещает об установке таймера. После включения прибора он перейдет в автоматический режим (символ J).

F) Символ очистки (см. также раздел о режиме очистки от накипи)

Символ F оповещает о необходимости чистки прибора. Этот символ выводится на дисплее до тех пор, пока не будет проведена процедура очистки. Чтобы принудительно убрать данный символ, нажмите одновременно обе кнопки группы С и удерживайте их в течение приблизительно 5 секунд.

G) Символ уровня мощности

H) Символ текущей и заданной относительной влажности

I) Автоматическое отключение при низком уровне воды

В случае падения уровня воды в баке ниже минимального процесс увлажнения автоматически останавливается. На дисплее появляется красный мигающий символ I.

Если в течение 5 минут вода не будет добавлена в бак, вся информация на дисплее погаснет, за исключением символа I. После добавления воды, символ I погаснет и прибор продолжит работу.

J) Символ режима AUTO

K) Символ режима ECON

L) Символ таймера

Емкость для ароматизаторов

- В крышку камеры подачи пара встроен резервуар для ароматизаторов.
- Добавляйте в резервуар лишь небольшое количество ароматизатора, при этом не допускайте его переполнения (12).
- Внимание! Не добавляйте ароматизаторы в бак для воды, поддон или камеру парообразования, так как это может повредить материалы прибора и сам прибор (13).

Противоизвестковый диск



ОСТОРОЖНО! В камере парообразования присутствует кипящая вода! Противоизвестковый диск разрешается извлекать только после охлаждения камеры парообразования. В камере парообразования можно размещать только один противоизвестковый диск.

Противоизвестковый диск позволяет отделять значительную часть известки, выделяемой во время работы. Он снижает образование накипи/известкового налета в камере парообразования и частоту проведения очистки от накипи. Чтобы установить противоизвестковый диск, снимите верхнюю крышку прибора, бак для воды и камеру парообразования (14). После этого вставьте противоизвестковый диск в камеру парообразования и произведите сборку прибора в обратном порядке (14). По мере полного

износа противоизвесткового диска его необходимо заменить (в результате накопления извести он затвердеет). В зависимости от жесткости воды срок службы противоизвесткового диска составляет от 2 до 4 недель. Утилизация противоизвесткового диска осуществляется вместе с бытовыми отходами.

Чистка



Перед началом чистки или промывки всегда отключайте прибор от сети (15).



В приборе не должно быть воды и он должен быть охлажден. Осторожно! Опасность сгорания!



Осторожно! Не допускайте попадания воды в вентиляционные отверстия, так как это может привести к выходу прибора из строя (24 – 25).



Внимание! Для чистки камеры паробразования не применяйте абразивные материалы (ножи и т.д.) или губки.



Никогда не погружайте прибор в воду и другие жидкости (16).

- Для обеспечения безопасной и безотказной работы необходимо регулярно выполнять чистку прибора.
- В зависимости от качества воды рекомендуется регулярно проводить процедуру очистки прибора от накипи (см. раздел о режиме очистки от накипи).

Чистка бака для воды и крышек – еженедельно (15 – 25)



Для чистки бака для воды, верхней крышки, резервуара для ароматизаторов и камеры подачи пара следует использовать мягкую пластиковую щетку и кухонное чистящее средство, тщательно промывая водой (17).

Режим очистки от накипи

Для очистки прибора от накипи следует использовать только средство CalcOff. Гарантия не покрывает случаи повреждения прибора в результате использования других средств.

Режим очистки прибора от накипи – это простой способ чистки камеры паробразования, поддона и камеры подачи пара.

Перед началом процедуры очистки прибора требуется снять противоизвестковый диск (18) (см. раздел о противоизвестковом диске). Разведите средство для очистки от накипи и известкового налета CalcOff в 1 литре горячей воды и вылейте воду в поддон (19). После этого установите камеру подачи пара и верхнюю крышку (20). Для перевода прибора в режим очистки нажмите и удерживайте кнопку А в течение 5 секунд (21). Мигающий символ F на дисплее сообщит о переходе в режим очистки (22). Кроме того, на дисплее будет мигать надпись «4h». В зависимости от степени загрязнения, при помощи кнопки С можно установить продолжительность очистки с 1 до 9 часов (22). Если в течение 3 секунд не будет нажата ни одна кнопка, значение будет записано и на дисплее появится мигающая надпись «CURRENT». В режиме очистки прибор будет нагревать воду с разбавленным в ней средством CalcOff и по истечении установленного времени будет отключен. В режиме очистки нагрев воды осуществляется каждые 30 минут. На дисплее будет выведено время до завершения чистки в часах, а когда до завершения останется меньше одного

часа – в минутах. Продолжительность чистки может быть в любое время изменена при помощи кнопки С. О завершении процедуры очистки известит звуковой сигнал, на дисплее будет выведена надпись «0h», символ очистки F будет мигать (23). Для завершения работы режима очистки прибора от накипи и отключения прибора нажмите кнопку А (23). ВНИМАНИЕ: После завершения режима очистки слейте из прибора раствор средства для очистки от накипи, тщательно промойте. Не допускайте попадания воды в вентиляционные отверстия.

В случае сильного загрязнения прибора очистку можно производить в течение 12-15 часов.

Чистка корпуса – один или два раза в год (26).

Для очистки корпуса используйте влажную тряпку, после чего насухо вытрите; при необходимости, используйте чистящее средство, пригодное для пластика.

После использования

- Отключите прибор при помощи кнопки А (27).
- Отсоедините сетевой шнур (15).
- Дайте прибору полностью остыть.
- Удалите остатки воды и протрите бак для воды и поддон. При необходимости, проведите очистку прибора от накипи
- Дайте прибору полностью высохнуть.

Хранение увлажнителя при длительных перерывах в эксплуатации

Очистите увлажнитель, как описано выше, тщательно высушите его и поместите в упаковку (рекомендуется использовать заводскую упаковку). Храните увлажнитель в сухом отапливаемом помещении при температуре от 18 до 25 град.С.

Утилизация увлажнителя

По окончании срока службы увлажнитель следует утилизировать в соответствии с нормами и требованиями действующего законодательства. Подробную информацию по правилам утилизации Вы можете получить у представителя местного органа власти.



Гарантийные обязательства

Сроки гарантийного обслуживания устанавливаются местным представителем фирмы-изготовителя. Все увлажнители проходят тщательный контроль качества. При возникновении неисправности Вы можете обратиться в сервисный центр. Список сервисных центров Вы можете уточнить на сайте www.boneco.ru, в разделе «сервис». Ремонт электроприборов должны производить только специалисты. Непрофессиональный ремонт может привести к возникновению серьезной опасности для пользователя. При этом прекращается действие гарантии.

Правовая информация

Данное устройство соответствует европейским стандартам и нормам следующих руководств:

- 2006/95/EG в отношении электрической безопасности
- 2004/108/EG: в отношении электромагнитной

совместимости

- 2011/65/EU в отношении запрета на использование некоторых опасных веществ в электрическом и электронном оборудовании
- 2002/96/EG: об утилизации электрического и электронного оборудования
- 2004/40/EG в отношении электромагнитных полей

Серийный номер

Серийный номер расположен в нижней части прибора.

Сертификация продукции

Товар сертифицирован на территории России, соответствует требованиям нормативных документов: ГОСТ Р 52161.2.98-2009, ГОСТ Р 51318.14.1-2006 (разд. 4), ГОСТ Р 51318.14.2-2006 (разд. 5, 7), ГОСТ Р 51317.3.2- 2006 (разд. 6, 7), ГОСТ Р 51317.3.3-2008

Сертификат соответствия: B02599

Срок действия: с 03.04.2012 г. по 02.04.2013 г.

- Товар сертифицирован органом по сертификации РОСС RU.0001.11МЛ19 000 «Калужский центр сертификации и маркетинга»
- Юридический адрес: 248009, г. Калуга, Грабцевское ш., д.73
- Почтовый адрес: 115088, РФ, г. Москва, ул. Шарикоподшипниковая, д.4; Тел.: (495) 675-81-47; e-mail: kcsm-kaluga@inbox.ru

Информация о сертификации продукции обновляется ежегодно (дополнительную информацию см.на вкладыше)

Сертификат выдан: фирма "Plaston AG" Espenstrasse 85, CH-9443 Widnau, Швейцария

Технические характеристики увлажнителя

Электропитание	230 В / 50 Гц
Потребляемая мощность	160 – 480 Вт
Производительность по пару	550 г/ч
Рекомендуемая площадь/объем обслуживаемого помещения	60 м ² / 125 м ³
Резервуар для воды	7 л
Размеры прибора	355 x 240 x 334 мм
Вес (нетто)	4.5 кг
Уровень шума во время работы	< 35 дБ(А)
Аксессуары	Противоизвестковый диск A451 CalcOff A7417

Срок службы увлажнителя составляет 5 лет.

Дата изготовления указывается на этикетке (рейтинг лейбле) на приборе.

Импортер: 000 «Мариот»
Адрес импортера: 153006, Российская Федерация, Ивановская обл., г. Иваново, ул. Пролетарская, дом 8, офис 108.

Сделано в Чешской Республике

Изготовитель: «Plaston AG»
BONECO и AIR-O-SWISS,
зарегистрированные под маркой
PLASTON AG, Швейцария,
г. Виднау, Эспенштрассе, 85, CH-9443

前言

祝贺您选用S450产品，从现在开始，您已经向健康、更加优质的室内空气迈出了重要的一步。

注意：

该产品只能用于对室内空气的加温。



警告：烫蒸汽和沸水！

不要让小孩操作电器，蒸汽和沸水会造成烫伤。

安全条款

- 使用该产品前请仔细阅读使用说明书，说明书不用时请将其保管好，以便今后查阅。
- 仅可按铭牌标示电压范围内使用交流电源。
- 插头插进插座前应将电源线接入机器。警告：机器发出声音表示已接通电源。
- 该产品只允许在室内使用，并在使用过程中需要符合技术数据的要求。不当使用，可能会对您的健康和带来影响。
- 生理上或智力上有缺陷的人、没有丰富产品知识和使用经验的人以及小孩请不要操作该电器，若要使用，必须要有监护人的帮助和指导，以确保安全。将产品放在安全的地方，防止小孩玩耍而发生意外（图1）。
- 若发生产品损坏或者产品电线破损的情况，请不要使用该产品。也不要使用因其它任何原因而造成损坏或被丢弃的产品（图2）。
- 只能使用原装电源线。
- 如果电源线损坏，为避免危险，必须由制造商或其授权的经销商及类似的合格人员来更换。
- 使用产品前请确保其已组装完毕。
- 在使用过程中，产品若发生故障，要有专门的维修人员维修（图3），任何不当的维修都有可能对用户造成损害。相关修理只许合格的工程师或服务人员来做，仅可由专业人员进行电器修理。如果电源线损坏，为避免危险，必须由制造厂或其修理部及专职人员修理。

- 在拔电源线时，要确保双手干燥，也不要靠拉电源线来拔插头。
- 禁止湿手操作机器。
- 将电器放在一个干燥、平整的地方。
- 禁止将电器主体浸入水或其他液体中（图16）。
- 将电器放在不容易被人碰到的地方（图4）。
- 禁止在地毯下面走电源线或在电源线上盖布等，防止电源线缠绕的情况出现。
- 禁止在有易燃品、气体或蒸汽的地方使用。
- 禁止将异物放入电器。
- 禁止堵住通风口。
- 不要坐、站在电器上，或者放重的东西在电器上（保持蒸汽出口清洁）。
- 警告：机器运行时，机身表面是热的。
- 禁止在工作时将电源线放在机身上，否则有可能导致火灾或短路。
- 不要加长电源线使用。
- 禁止将电器放在热的表面上或明火的附近。保持安全距离1米以上。
- 禁止将机器或电源线浸入水中或其他液体中，否则很可能导致伤害、火灾或电击。
- 请使用原厂配件。
- 清洗机器前，须先从电源插座上拔掉插头并完全自然冷却。
- 禁止在运行时移动机器。
- 厂家对任何不按说明书规定操作引起的损害不承担责任。

打开包装

- 小心地从箱子里拿出电器。
- 须拿开机器的塑料包装。
注意：机器的顶盖是松动的。
- 拿走机身内部的附件（5）。
- 须拿开所有的包装材料

电器配置图/装箱单



完全安装好机器后才能操作。

带芳香盒的蒸汽管盖

蒸汽出口

顶盖

水箱

水箱盖

蒸汽管

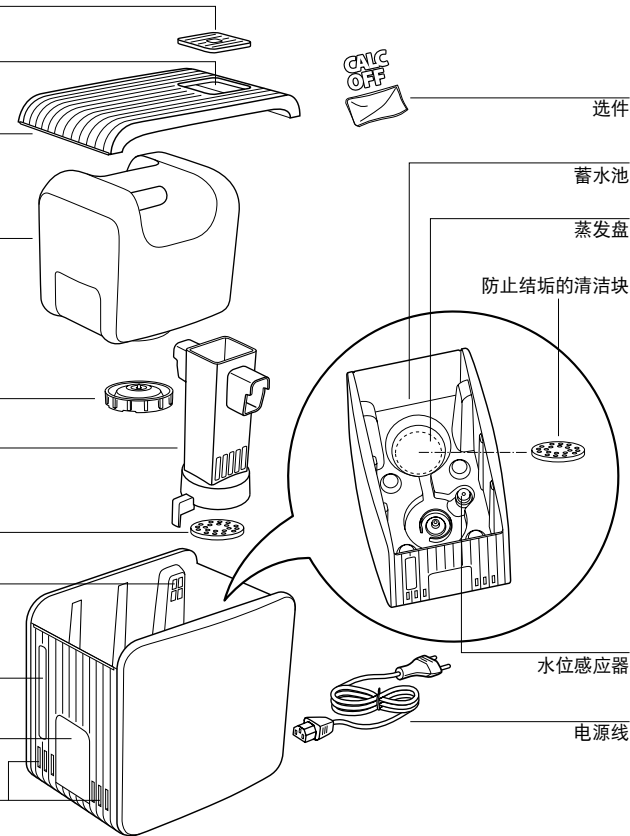
防止结垢的清洁块

通风口

水位显示

控制面板

通风口



准备操作



使用前须确认已经阅读所有安全条款！



将机器放置在水平、稳定、防水防热的平面上。机器应远离墙体、家具、窗帘至少1米以上（有受潮损坏的危险）（6）。警告：因为机器里面有热水，如果撞翻机器会造成烫伤。



插头插进插座前应先 将电源线接入机器（7）。警告：接头需完全插入机器！机器发出声音表示已接通电源。



请注意，电器启用后的最初几分钟会发出较大的噪音。

水箱加水



警告：仅限使用冷的、新鲜的自来水。不允许用充气矿泉水或其他液体。



警告：使用后，水会变热。



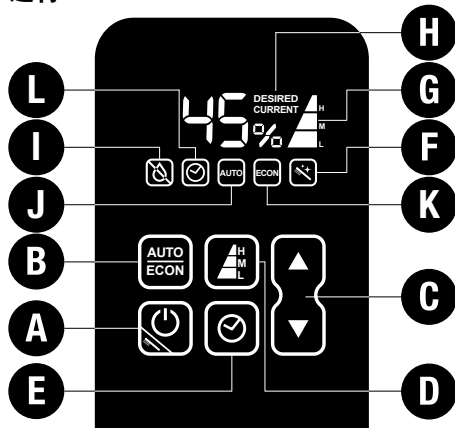
警告：禁止向通风口泼水或溅水，否则会损坏机器。

正确地向水箱中加水。禁止直接将水加入机体内部或蒸发盘上（8）。

cn

- 加水或倒水时确保机器是关机状态。
- 拿掉顶盖（注意：顶盖用了后内部的松紧可能会发生点变化）并通过手柄将水箱提出（9）。
- 将水箱倒置，拧开水箱盖并加水（9 - 10）。
- 确保拧紧水箱盖后，将水箱放回机体内部并把顶盖复位（11）。

运行 S450



A) 开关键

按A键可以打开或关闭机器。A键还可以用来启动除垢模式。具体见《除垢模式》章节（18-25）。机器打开后，进入自动模式（显示符号J）。

B) 自动模式/节能模式

自动模式：

机器打开后，进入自动模式（显示符号J）。默认湿度为50%。为了尽快达到50%的相对湿度，机器将自动选择合适的档位低《L》/中《M》/高《H》（出现符号G）。

自动模式下，任何时候都可以按C键来设定相对湿度；参考C）设置加湿量。如果按D键调整了档位，自动模式则关闭，机器进入手动模式；参考D）手动模式。按下B键，可以激活自动模式。

节能模式

连续按B键，自动模式和节能模式（出现符号K）会来回切换。节能模式下，默认湿度为45%。为了尽可能高效的达到45%的相对湿度，机器将自动选择合适的档位低《L》/中《M》/高《H》（出现符号G）。

节能模式下，任何时候都可以按C键来设定相对湿度；参考C）设置加湿量。如果按D键调整了档位，节能模式则关闭，机器进入手动模式；参考D）手动模式。按下B键二次，可以激活节能模式。

C) 设置湿度

机器配置一个湿控器，当环境湿度达到设置湿度时，机器会自动停机。此时，内部风机保持运行，以确保对环境湿度的持续感应。如果环境湿度低于设置湿度，机器自动恢复加湿功能。湿度可重新设置，每按一次B键，湿度值变化5%。在设置时，湿度值在闪烁，有字幕DESIRED出现在屏幕上（出现符号H）。几秒钟后，显示屏会变化，出现CURRENT当前湿度值（出现符号H）。当达到设置湿度时，机器会显示DESIRED和CURRENT。

推荐相对湿度设置在40%~60%之间。相对湿度的设置范围最低为30%最高为70%以及持续加湿《co》。

符号E2

当显示屏出现《E2》时，表示当前环境湿度已达到90%。出于安全考虑，机器会自动关机。当环境湿度降到85%时，机器又会自动开机。

快速显示当前湿度

关机状态下（电源线是接通的），按一下C键即可显示当前环境湿度。显示会在数秒后自动消失。

D) 手动模式

本电器有3档可调设置。加湿量低档《L》（夜晚模式），中档《M》（普通晚模式）和高档

《H》（强力模式）之间的切换可以通过连续按D键来实现（此时自动/节能模式关闭）。所选择的档位显示在屏幕中的G位置。

E) 定时

机器设有定时开机和定时关机功能。

定时关机

开机状态下，通过按E键来设置定时关机。闪烁的显示屏上显示着几小时后关机直到关机时：0h。连续按C键，可从0到9小时调节关机时间。在没有其它输入的情况下，3秒钟后设置成功，显示符号L表示定时功能打开。此时，显示屏上又出现了当前湿度的数值。再按E键，剩余关机时间会显示出来，也可以重新设置关机时间。

定时开机

关机状态下按E键可以设置开机时间。闪烁的显示屏上显示着几小时后开机直到开机时：0h。连续按C键，可从0到9小时调节开机时间。在没有其它输入的情况下，3秒钟后设置成功，显示屏上显示着开机时间，显示符号L闪烁。开机后，机器进入自动模式（显示符号J）。

F) 清洗符号（也可参见除垢模式章节）

显示屏上出现符号F时，说明机器要清洗了。除垢模式完成后符号会消失，或者同时按上下C键5秒钟，可以手动清除符号。

G) 加湿档位符号

H) 当前湿度和设置湿度符号

I) 水箱缺水自动关机

如果水位低于最低水位，机器会自动关机。红色闪烁符号I会出现。如果5分钟之内没有加水，显示屏熄灭，但符号I依然亮着。加水后，符号I会消失，机器继续工作。

J) 自动模式符号

K) 节能模式符号

L) 定时符号

芳香盒

- 蒸汽管盖有一个芳香盒。
- 往芳香盒中滴入少许精油，不要加过多（12）。
- 警告！禁止将精油直接加入水箱、蓄水池或蒸发盘中，否则将损坏材料从而损坏机器（13）。

防止结垢的清洁块



警告：蒸发盘里盛有沸水！蒸发盘完全冷却后方可拿走防止结垢的清洁块。蒸发盘上只能放一个清洁块。

防止结垢的清洁块在机器运行中会吸收大量的水垢。清洁块的使用有效地避免了蒸发盘钙化，同时也减少了除垢的频次。放置清洁块之前，先拿掉顶盖以及水箱和蒸汽管（14）。然后将原配的清洁块嵌入蒸发盘中，然后将机器复位组装好（14）。清洁块容垢饱和之后（清洁块变硬），要及时更换新的。根据水质硬度的不同，清洁块每2-4周更换一次。清洁块可作生活垃圾处理。

清洗



清洗前务必将插头断开（15）。



机器内残留的水一定要彻底倒掉，并使机器彻底自然冷却。警告：小心烫伤！



警告：禁止将任何水泼向通风口，否则可能损坏机器（24-25）。



重要：禁止使用任何具有研磨作用的物体（刀子等）或海绵来清洗蒸发盘。



禁止将机器浸入水或其他任何液体中（16）。

- 为了保持机器卫生和无故障运行，定期的清洗是必要的。
- 根据水质的不同，我们建议定期对机器除垢（见除垢模式）。

清洗水箱和顶盖-每周 (15-25)



清洗水箱、顶盖、芳香盒及蒸汽管时，请使用软的塑料刷、一碟去垢剂，然后冲洗干净 (17)。

除垢模式

可选择使用CalcOff除垢剂，选择其他除垢剂需在制造商或授权服务人员的指导下进行，自行随意操作而造成的对机器损害不在保修范围内。

除垢模式使得清洗及去除蒸发盘、蓄水池和蒸汽管水垢工作变得十分简单。

除垢模式启动前先拿走防止结垢的清洁块 (18) (见防止结垢的清洁块章节)。将除垢剂溶解在1升热水中并倒入蓄水池 (19)。然后将蒸汽管和顶盖装上 (20)。按住A键5秒钟以启动除垢模式 (21)，符号E闪烁表示除垢模式已启动 (22)。显示屏上显示着闪烁的《4h》，连续按C键可调节除垢时间，1小时至9小时，时间长短取决于水垢的多少 (22)。3秒钟内没有其他操作的话，《DESIRED》设置时间就确定了，此时闪烁的显示变回《CURRENT》当前时间。除垢模式运行时，机器将除垢剂的水溶液加热，除垢完成后停止加热。除垢模式下，每30分钟加热一次。清洗时间一直显示着，在剩余不到1小时的时候按分钟显示。清洗时间随时可以通过按C键来调节。清洗的结束时，可以听到两声短音，此时显示《0h》，且符号E快速闪烁 (23)。此时按下A键，结束除垢模式并关机 (23)。

警告：除垢后，必须将蓄水池内的液体倒掉并冲洗干净 (24-25)。确保没有水流进通风口 (25)。提示：如遇较硬的水垢，可以长时间去除 (12到15小时)。

清洁机身-每年一到两次 (26)

用湿布擦洗机身再擦干；必要的话，可以用适合塑料的清洗剂来擦洗。

使用后

- 按A键关机 (27)。
- 断开电源插头 (15)
- 待机器完全冷却。
- 清空剩余的水，清洗水箱和蓄水池，必要时除垢。
- 保持机器干爽。

贮藏

按上述方法清洗机器，并完全晾干。机器最好放在原装纸箱内，放到干燥、阴凉的地方。

报废

您可将报废的电器返回经销商那儿便于正确处理，您也可以通过当地政府管理部门那儿了解相关电器报废的信息。



耗材

您可以从当地经销商那儿购买到耗材，您自己就可以更换。只许使用原厂耗材和零配件。

保修

相关保修条款由不同的国家和地区的代理商来制定，如果您的电器出现了故障，请联系当地的代理商。要求保修时，需要出示发票。维修工作只能由专业的技术人员来执行，任何不正当的维修都会对电器造成损坏，由此造成的额外损坏不在厂家的保修范围内。

声明

本产品通过CE认证，并符合以下条款：

- 2006/95/EG关于电器安全的条款
- 2004/108/EG关于电磁兼容的条款
- 2011/65/EU关于电子电气设备中有害物质使用的限制
- 2002/96/EG关于废弃电子电气设备的规定
- 2004/40/EG 关于电磁场的条款

序列号

序列号在机器的底部。

技术数据

输入电压	220V ~ 50Hz
能耗	150 - 440 W
加湿量	550 g/h
最大适合面积	60 m ² / 150 m ³
装水容量	7 litres
尺寸	355 x 240 x 334 mm
重量 (空置时)	4.5 kg
噪音	< 35 dB(A)
耗材	防止结垢的清洁块 A451 选项CalcOff A7417

cn

cn



Scan QR-Code to watch the
S450 operation video.

www.airoswiss.ch/S450-operation



Scan QR-Code to download
the S450 instruction manual.

www.airoswiss.ch/S450-manual